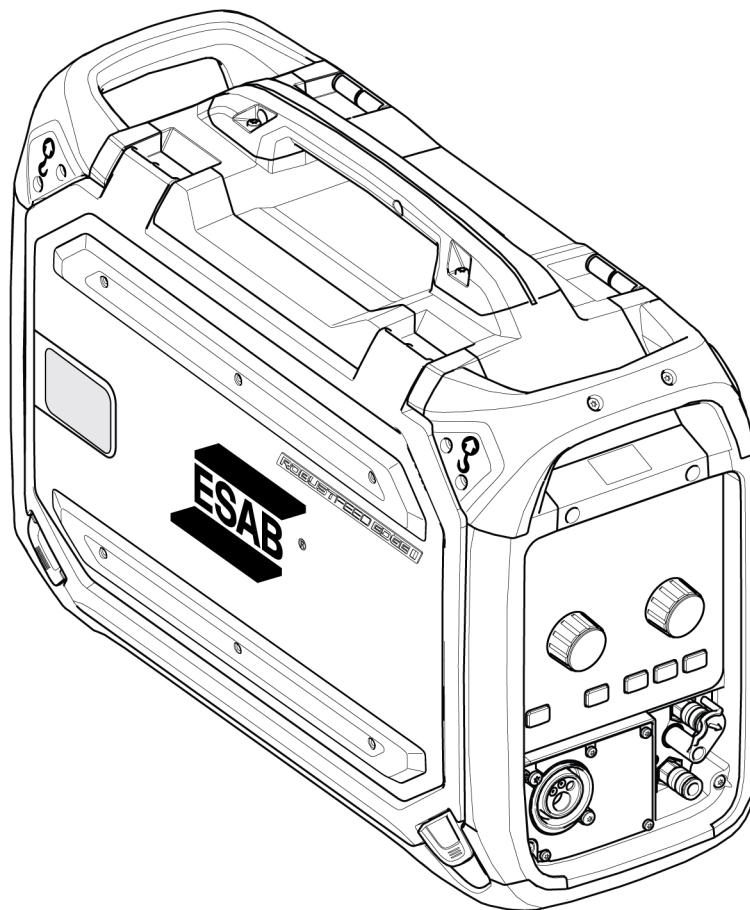




# ***ROBUSTFEED EDGE***



## **Instrucciones de uso**



## EU DECLARATION OF CONFORMITY

According to:

The Low Voltage Directive 2014/35/EU;    The EMC Directive 2014/30/EU;  
The RoHS Directive 2011/65/EU;

Type of equipment  
Arc welding wire feeder

Type designation  
RobustFeed Edge,    from serial number OP 138 YY XX XXXX  
X and Y represents digits, 0 to 9 in the serial number, where YY indicates year of production.

Brand name or trademark  
ESAB

Manufacturer or his authorised representative established within the EEA  
ESAB AB  
Lindholmsallén 9, Box 8004, SE-402 77 Göteborg, Sweden  
Phone: +46 31 50 90 00, [www.esab.com](http://www.esab.com)

The following EN standards and regulations in force within the EEA has been used in the design:

EN IEC 60974-5:2019	Arc welding equipment - Part 5: Wire feeders
EN 60974-10:2014	Arc Welding Equipment - Part 10: Electromagnetic compatibility (EMC) requirements

Additional Information:

Restrictive use, Class A equipment, intended for use in locations other than residential.

By signing this document, the undersigned declares as manufacturer, or the manufacturer's authorised representative established within the EEA, that the equipment in question complies with the safety and environmental requirements stated above.

Place/Date

Göteborg  
2021-10-07

Signature

Pedro Muniz  
Standard E quipment Director



<b>1</b>	<b>SEGURIDAD</b> .....	<b>6</b>
1.1	Significado de los símbolos.....	6
1.2	Precauciones de seguridad.....	6
<b>2</b>	<b>INTRODUCCIÓN</b> .....	<b>9</b>
2.1	Información general.....	9
2.2	Equipo.....	9
<b>3</b>	<b>CARACTERÍSTICAS TÉCNICAS</b> .....	<b>10</b>
<b>4</b>	<b>INSTALACIÓN</b> .....	<b>11</b>
4.1	Instrucciones para el izaje.....	11
<b>5</b>	<b>FUNCIONAMIENTO</b> .....	<b>13</b>
5.1	Valores recomendados de corriente máxima para el conjunto de cables de conexión.....	14
5.2	Reguladores de gas recomendados.....	14
5.3	Conexiones y dispositivos de control.....	15
5.4	Conexión de líquido de refrigeración.....	16
5.5	Interruptor de encendido/apagado del calentador o alimentador.....	16
5.6	Iluminación dentro de la unidad de alimentación de hilo.....	16
5.7	Freno de la bobina.....	16
5.8	Cambio y carga del hilo.....	17
5.9	Cambio de los rodillos de alimentación.....	17
5.10	Cambio de las guías del hilo.....	18
	5.10.1 Guía de alambre de entrada.....	19
	5.10.2 Guía de hilo intermedia.....	19
	5.10.3 Guía de alambre de salida.....	20
5.11	Presión de los rodillos.....	20
5.12	Compartimento de almacenamiento de piezas de desgaste.....	22
5.13	Conexión del kit de ruedas.....	22
	5.13.1 Fijación de las ruedas al bastidor del kit de ruedas.....	22
	5.13.2 Unidad de alimentación de hilo en posición vertical.....	23
	5.13.3 Unidad de alimentación de hilo en posición horizontal.....	23
5.14	Conexión del kit de ruedas y el accesorio prensacables del soplete.....	24
5.15	Instalación de Marathon Pac™.....	26
<b>6</b>	<b>PANEL DE CONTROL</b> .....	<b>28</b>
6.1	Panel de control externo.....	28
	6.1.1 Descripción de los indicadores LED.....	29
	6.1.2 Presione las perillas selectoras.....	30
	6.1.3 Botones.....	31
6.2	Panel de control interno.....	33
	6.2.1 Botones.....	33
	6.2.2 Selección de menú.....	34
6.3	Configuración de soldadura.....	34
6.4	TRABAJOS.....	34
	6.4.1 Configuración de un nuevo TRABAJO en el panel de control interno.....	35
	6.4.2 Copiar un TRABAJO.....	39
	6.4.3 Configuración de un nuevo trabajo en el panel de control externo.....	40
6.5	Herramientas.....	41
	6.5.1 Registro de errores.....	41

	6.5.2	Importación y exportación USB .....	41
	6.5.3	Exportar trabajos .....	43
	6.5.4	Importar trabajos .....	44
<b>6.6</b>		<b>Configuración del sistema .....</b>	<b>46</b>
	6.6.1	Compensación de TRUEARC .....	46
	6.6.2	Funcionalidad del panel frontal .....	46
	6.6.3	Gatillo .....	46
	6.6.4	Configuración del control remoto del soplete .....	47
	6.6.5	Gestión de operadores .....	47
	6.6.6	Configuraciones de administración .....	52
	6.6.7	General .....	54
<b>6.7</b>		<b>Rotación del panel de control .....</b>	<b>56</b>
<b>7</b>		<b>SOLDADURA .....</b>	<b>58</b>
<b>7.1</b>		<b>Soldadura MIG/MAG .....</b>	<b>58</b>
	7.1.1	Rango de ajuste para manual y sinérgica .....	58
	7.1.2	Rango de ajuste del PULSO .....	59
	7.1.3	Rango de ajuste de la VELOCIDAD .....	60
	7.1.4	Rango de configuración para RAÍZ, RAÍZ: tubería y DELGADA .....	61
	7.1.5	Rango de ajuste MANUAL .....	62
	7.1.6	Explicaciones de las funciones para los ajustes .....	63
<b>7.2</b>		<b>Soldadura MMA .....</b>	<b>65</b>
	7.2.1	Explicaciones de las funciones para los ajustes .....	65
<b>7.3</b>		<b>Ranurado .....</b>	<b>66</b>
	7.3.1	Explicaciones de las funciones para los ajustes .....	66
<b>7.4</b>		<b>Soldadura GTAW .....</b>	<b>67</b>
<b>8</b>		<b>MANTENIMIENTO .....</b>	<b>68</b>
<b>8.1</b>		<b>Inspección, limpieza y mantenimiento .....</b>	<b>68</b>
<b>9</b>		<b>CÓDIGOS DE EVENTO .....</b>	<b>69</b>
<b>9.1</b>		<b>Falla de la aplicación .....</b>	<b>69</b>
<b>9.2</b>		<b>Falla de tensión de alimentación .....</b>	<b>69</b>
<b>9.3</b>		<b>Falla de temperatura .....</b>	<b>70</b>
<b>9.4</b>		<b>Advertencia sobre la batería .....</b>	<b>70</b>
<b>9.5</b>		<b>Error de tensión interna .....</b>	<b>70</b>
<b>9.6</b>		<b>Falla de velocidad de alimentación de alambre .....</b>	<b>70</b>
<b>9.7</b>		<b>Falla de comunicación .....</b>	<b>71</b>
<b>9.8</b>		<b>Se detectó un cortocircuito .....</b>	<b>71</b>
<b>9.9</b>		<b>Falla de tensión alta de circuito abierto .....</b>	<b>71</b>
<b>9.10</b>		<b>Se perdió el contacto con otra unidad .....</b>	<b>72</b>
<b>9.11</b>		<b>Falla de memoria interna .....</b>	<b>72</b>
<b>9.12</b>		<b>Falla de memoria .....</b>	<b>72</b>
<b>9.13</b>		<b>Falla de administración de usuarios .....</b>	<b>72</b>
<b>9.14</b>		<b>Falla de importación/exportación .....</b>	<b>72</b>
<b>9.15</b>		<b>Unidades incompatibles .....</b>	<b>72</b>
<b>9.16</b>		<b>Falla de distribución .....</b>	<b>73</b>
<b>9.17</b>		<b>Sin flujo de refrigerante .....</b>	<b>73</b>
<b>9.18</b>		<b>Falla de presión de gas .....</b>	<b>73</b>
<b>9.19</b>		<b>Falla de flujo de gas .....</b>	<b>74</b>
<b>9.20</b>		<b>Falla de USB .....</b>	<b>74</b>

9.21	Falla de tiempo de ejecución del software .....	74
10	SOLUCIÓN DE PROBLEMAS .....	75
11	PEDIDOS DE REPUESTOS .....	76
12	CALIBRACIÓN Y VALIDACIÓN .....	77
12.1	Métodos de medición y tolerancias .....	77
12.2	Requisitos, especificaciones y estándares .....	77
	NÚMEROS DE PEDIDO .....	78
	DIAGRAMA DE CABLEADO .....	79
	PIEZAS DE DESGASTE .....	80
	ACCESORIOS .....	82

# 1 SEGURIDAD

## 1.1 Significado de los símbolos

Según se utilizan en este manual: Significa ¡Atención! ¡Tenga cuidado!



### ¡PELIGRO!

Significa peligros inmediatos que, si no se evitan, causarán lesiones personales graves o incluso la pérdida de la vida.



### ¡ADVERTENCIA!

Significa peligros potenciales que podrían causar lesiones personales o la pérdida de la vida.



### ¡PRECAUCIÓN!

Significa peligros que podrían causar lesiones personales menores.



### ¡ADVERTENCIA!

Antes de utilizar el equipo, lea y comprenda el manual de instrucciones y siga todas las etiquetas, las prácticas de seguridad del empleador y las hojas de datos de seguridad (SDS, por sus siglas en inglés).



## 1.2 Precauciones de seguridad

Los usuarios del equipo ESAB tienen la absoluta responsabilidad de garantizar que toda persona que trabaje con el equipo o cerca de este respete todas las precauciones de seguridad correspondientes. Las precauciones de seguridad deben cumplir con los requisitos que se aplican a este tipo de equipo. Se deben tener en cuenta las siguientes recomendaciones, además de las regulaciones estándar que se aplican en el lugar de trabajo.

Todo trabajo debe ser realizado por personal capacitado que esté familiarizado con la operación del equipo. La operación incorrecta del equipo podría generar situaciones peligrosas que pueden ocasionar lesiones al operador y daños al equipo.

1. Toda persona que utilice el equipo debe estar familiarizada con:
  - su operación
  - la ubicación de las paradas de emergencia
  - su función
  - las precauciones de seguridad correspondientes
  - las operaciones de soldadura y corte u otras operaciones aplicables del equipo
2. El operador debe garantizar que:
  - no haya ninguna persona no autorizada en el área de trabajo cuando se arranque el equipo
  - no haya ninguna persona sin protección cuando se golpee el arco o se inicie el trabajo con el equipo
3. El lugar de trabajo debe:
  - ser adecuado para la operación
  - estar libre de corrientes de aire
4. Equipo de seguridad personal:
  - Use siempre el equipo de seguridad personal recomendado, como gafas protectoras, prendas ignífugas y guantes de seguridad
  - No use accesorios que suelen quedar holgados, como bufandas, pulseras, anillos, etc. que podrían quedar atrapados u ocasionar quemaduras

5. Precauciones generales:

- Asegúrese de que el cable de retorno esté bien conectado
- Los trabajos en el equipo de alta tensión **solo pueden ser realizados por un electricista calificado**
- El equipo extintor de incendios adecuado debe estar muy cerca y claramente marcado
- **No** se debe realizar la lubricación ni el mantenimiento del equipo durante la operación

**Si está equipado con un enfriador ESAB**

Utilice únicamente un refrigerante aprobado por ESAB. Un refrigerante no aprobado puede dañar el equipo y poner en peligro la seguridad del producto. En este caso, todos los compromisos de garantía asumidos por ESAB dejarán de ser aplicables.

Para conocer la información sobre pedidos, consulte el capítulo "ACCESORIOS" del manual de instrucciones.



**¡ADVERTENCIA!**

El corte y la soldadura por arco pueden ser perjudiciales para usted y otras personas. Tome precauciones al soldar y cortar.



**DESCARGA ELÉCTRICA: peligro de muerte**

- No toque las piezas eléctricas con tensión o electrodos con la piel, con guantes húmedos ni con la ropa húmeda
- Utilice elementos aislantes.
- Asegúrese de que la posición para trabajar sea segura



**CAMPOS ELÉCTRICOS Y MAGNÉTICOS: pueden ser peligrosos para la salud**

- Los soldadores que usan marcapasos deben consultar a su médico antes de soldar. Los EMF podrían interferir con algunos marcapasos.
- La exposición a EMF podría tener otras consecuencias para la salud que son desconocidas.
- Los soldadores deben utilizar los siguientes procedimientos para minimizar la exposición a EMF:
  - Pase el electrodo y los cables de trabajo juntos a un mismo lado del cuerpo. Sujételos con cinta si es posible. No coloque el cuerpo entre los cables de trabajo y del soplete. Nunca debe enrollarse el cable de trabajo o soplete por el cuerpo. Mantenga los cables y la fuente de alimentación de soldadura lo más lejos posible del cuerpo.
  - Conecte el cable de trabajo a la pieza de trabajo lo más cerca posible al área que se soldará.



**HUMOS Y GASES: pueden ser peligrosos para la salud**

- Protéjase la cabeza de los humos
- Utilice ventilación, extracción en el arco o ambas para expulsar los humos y gases de la zona de respiración y del área en general



**ARCOS ELÉCTRICOS: pueden causar lesiones en los ojos y quemaduras en la piel**

- Protéjase los ojos y el cuerpo. Utilice la pantalla para soldar y las lentes filtradoras correctas y use vestimenta protectora
- Proteja a las personas que se encuentran en el lugar utilizando pantallas o cortinas adecuadas



**RUIDO: el ruido excesivo puede dañar la audición**

Protéjase los oídos. Utilice orejeras o alguna otra protección para los oídos.

**PIEZAS MÓVILES: peligro de lesiones**

- Mantenga todos los paneles, las puertas y las cubiertas cerrados y bien seguros en su lugar. Si es necesario, solo personal calificado puede retirar cubiertas para realizar mantenimiento o solucionar problemas. Vuelva a instalar los paneles o las cubiertas y cierre las puertas cuando haya finalizado el servicio y antes de arrancar el motor.



- Detenga el motor antes de instalar o conectar la unidad.
- Mantenga las manos, el cabello, la ropa holgada y las herramientas alejadas de las piezas móviles.

**PELIGRO DE INCENDIO**

- Las chispas (salpicaduras) pueden causar incendios. Por lo tanto, asegúrese de que no haya materiales inflamables cerca
- Evite que se produzcan en contenedores cerrados.

**SUPERFICIES A ALTA TEMPERATURA: las piezas pueden provocar quemaduras**

- No toque las piezas con las manos desprotegidas.
- Deje que transcurra el período de enfriamiento antes de trabajar en el equipo.
- Para manipular las piezas calientes, utilice las herramientas adecuadas o guantes de soldadura con aislamiento térmico para evitar quemaduras.

**FUNCIONAMIENTO INCORRECTO: llame al servicio de asistencia de expertos en caso de falla.**

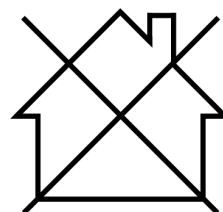
**¡PROTÉJASE Y PROTEJA A LAS OTRAS PERSONAS!**

**¡PRECAUCIÓN!**

Este producto está destinado únicamente a la soldadura por arco.

**¡PRECAUCIÓN!**

Los equipos clase A no se pueden utilizar en residencias donde la energía eléctrica es suministrada por el sistema público de baja tensión. Podrían surgir algunas dificultades al garantizar la compatibilidad electromagnética de los equipos clase A en esas ubicaciones debido a las perturbaciones conducidas y radiadas.

**¡NOTA!**

**Deseche los equipos electrónicos en la instalación de reciclaje.**

En cumplimiento con la normativa europea 2012/19/EC sobre cómo desechar los equipos eléctricos y electrónicos y su implementación de acuerdo con la legislación nacional, los equipos eléctricos y/o electrónicos que han alcanzado el fin de su vida útil se deben desechar en una instalación de reciclaje.

Como la persona responsable del equipo, es su responsabilidad obtener información sobre las estaciones de recolección aprobadas.

Para obtener más información, comuníquese con el distribuidor de ESAB más cercano.



**ESAB cuenta con una gran variedad de accesorios de soldadura y equipos de protección personal a la venta. Para obtener información relacionada con pedidos, comuníquese con su distribuidor local de ESAB o visite nuestro sitio web.**

## 2 INTRODUCCIÓN

---

### 2.1 Información general

Las unidades de alimentación de hilo **RobustFeed Edge** están diseñadas para soldadura MIG/MAG junto con Warrior Edge 500.

La unidad de alimentación de hilo viene en diferentes variantes (consulte el apéndice "NÚMEROS DE PEDIDO").

La unidad de alimentación de hilo está sellada y contiene un mecanismo de alimentación del hilo con tracción en las cuatro ruedas, así como sistemas electrónicos de control.

Se puede utilizar junto con una bobina de hilo estándar de 200 y 300 mm de diámetro o con Marathon Pac™ de ESAB, con un adaptador para la alimentación del hilo.

La unidad de alimentación del hilo se puede instalar en un carro, suspendida sobre el lugar de trabajo o en el piso (vertical u horizontal con o sin un juego de ruedas).

**Los accesorios de ESAB correspondientes al producto se detallan en el capítulo "ACCESORIOS" de este manual.**

### 2.2 Equipo

**RobustFeed Edge** incluye los siguientes elementos:

- 2 tarjetas de administrador
- 3 tarjetas de usuario
- Rodillos impulsores:
  - 0,9/1,0 mm (0,040 in)
  - 1,2 mm (0,045 pulg.)
- Guías del hilo: de 0,6 a 1,6 mm (de 0,023 a 1/16 in)
- Instrucciones de uso
- Guía de inicio rápido

## 3 CARACTERÍSTICAS TÉCNICAS

ROBUSTFEED EDGE	
Tensión de la fuente de alimentación	60 V CC
Requisito de potencia	234 W
Corriente nominal I <sub>n</sub>	3,9 A
Conexión del soplete	EURO, Tweco #4
Velocidad de alimentación de hilo	De 0,8 a 25,0 m/min (32-984 in/min)
Diámetro máximo de la bobina de hilo	300 mm (12 pulg.)
<b>Peso:</b>	
RobustFeed Edge BX	16,8 kg (37 lb.)
RobustFeed Edge CX	17,5 kg (38,6 lb.)
Carrete de hilo de peso máximo	20 kg (44 lb.)
Dimensiones (largo × ancho × alto)	595 × 250 × 430 mm (23,4 × 9,8 × 16,9 in)
Temperatura de funcionamiento	-20 a +55 °C (-4 a +131 °F)
Temperatura de transporte y almacenamiento	De -40 a +80 °C (de -40 a +176 °F)
Gas de protección	Todos los tipos destinados a la soldadura MIG/MAG
Rango del flujo de gas para RobustFeed Edge BX	5-35 l/min (11-74 CFH)
Presión de gas para RobustFeed Edge CX	3-5 bar (43-73 psi)
Refrigerante	Refrigerante premezclado de ESAB
Presión máxima del refrigerante	5 bar (73 psi)
<b>Carga admisible</b>	
Factor de intermitencia de un 60 %	500 A
un factor de intermitencia del 100 %	400 A
Clase de protección de la carcasa	IP54

### Ciclo de trabajo

El factor de intermitencia se refiere al tiempo como porcentaje de un período de diez minutos que se puede soldar a una cierta carga sin sobrecarga.

### Clase de protección de la carcasa

El código **IP** indica la clase de protección de la carcasa (por ejemplo, el grado de protección contra la penetración de agua u objetos sólidos).

El equipo que está marcado con **IP54** se puede utilizar en aplicaciones interiores y exteriores. Está protegido en todas las direcciones contra la acumulación de polvo y la exposición al agua, ya sea por salpicaduras o goteos.

## 4 INSTALACIÓN

La instalación debe ser realizada por un profesional.



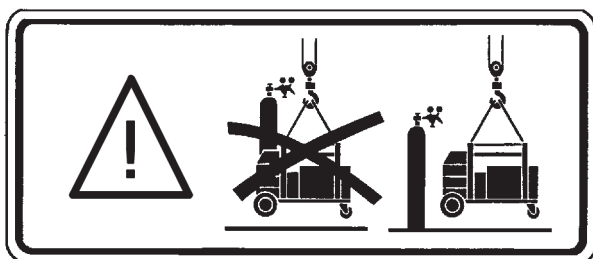
### ¡ADVERTENCIA!

Cuando suelde en un entorno con mayor peligro eléctrico, solo se pueden utilizar fuentes de alimentación diseñadas para ese entorno. Estas fuentes de alimentación están marcadas con el símbolo **S**.



### ¡PRECAUCIÓN!

Este producto está destinado al uso industrial. En un entorno doméstico, este producto podría causar interferencia de radiofrecuencias. Es responsabilidad del usuario tomar las precauciones correspondientes.



### 4.1 Instrucciones para el izaje



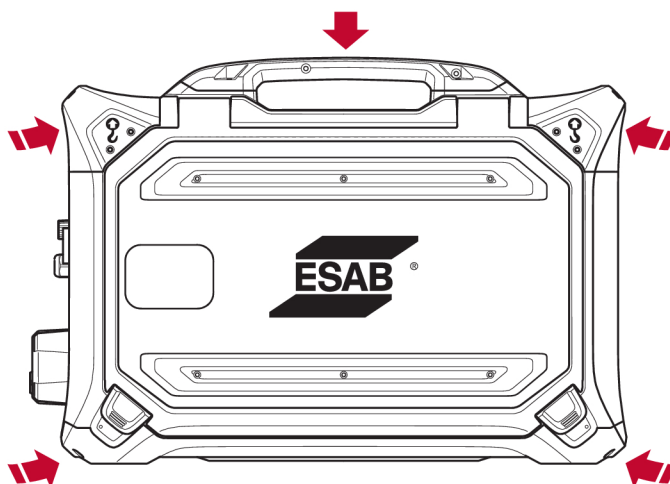
### ¡PRECAUCIÓN!

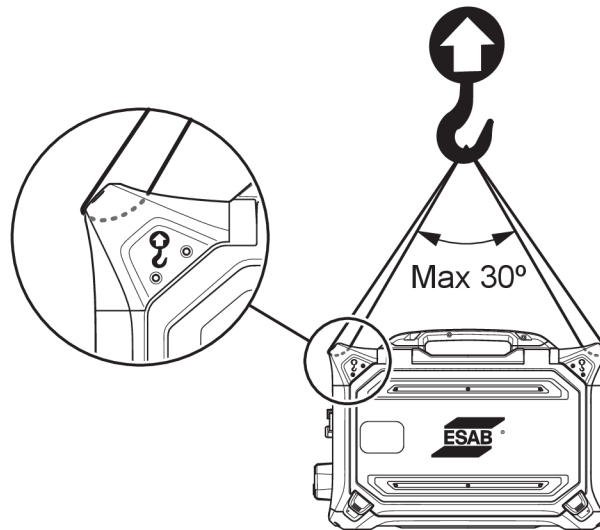
Riesgo de aplastamiento al elevar la unidad de alimentación del hilo. Protéjase y adviértales a las personas que se encuentran en el lugar sobre este riesgo.



### ¡PRECAUCIÓN!

Para evitar lesiones personales o daños en el equipo, levántelo utilizando los métodos y puntos de fijación que se indican a continuación.





**¡PRECAUCIÓN!**

No coloque objetos pesados encima ni los conecte en el alimentador de hilo durante la elevación. Los puntos de levantamiento están clasificados para un **peso total máximo de 40 kg/90 lb** cuando se levanta desde las dos manijas exteriores superiores de elevación, según el gráfico anterior.

El peso aprobado de 44 kg/97 lb consta del alimentador de hilo y sus accesorios (el peso estándar del alimentador es de 17,5 kg/38,6 lb; para ver todos los pesos, consulte el capítulo de DATOS TÉCNICOS).

## 5 FUNCIONAMIENTO

Las regulaciones generales de seguridad para manejar el equipo se detallan en el capítulo "SEGURIDAD" de este manual. ¡Léalo atentamente antes de comenzar a utilizar el equipo!



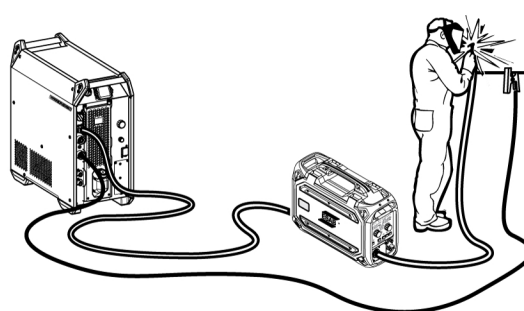
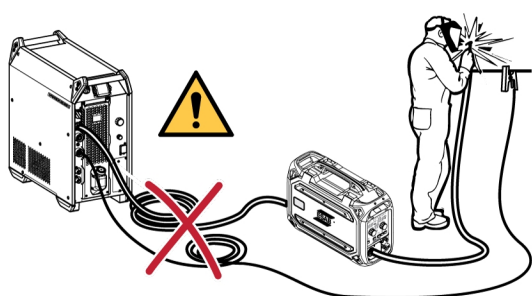
### ¡ADVERTENCIA!

Para evitar una descarga eléctrica, no toque el cable del electrodo ni las piezas que están en contacto con él, ni los cables o conexiones que no estén aislados.



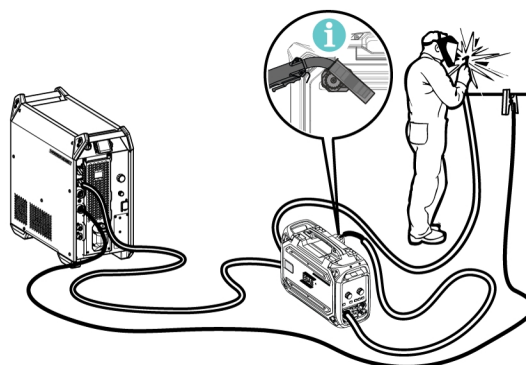
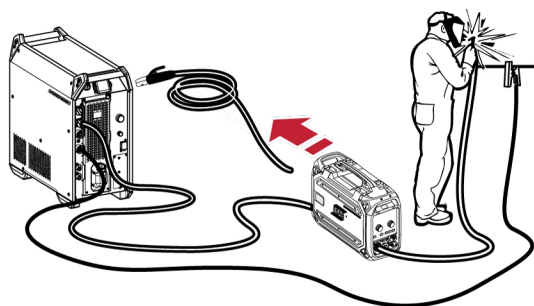
### ¡NOTA!

Al mover el equipo, utilice el asa para transporte. Nunca empuje el equipo tirando del soplete de soldar.



### ¡ADVERTENCIA!

Los alimentadores de hilo se diseñaron para su uso con fuentes de alimentación en modo MMA y MIG/MAG. Si se utilizan en MIG/MAG, se debe desconectar el soporte de MMA del alimentador del hilo y se debe cubrir el OKC. Si se utiliza en MMA, el soplete MIG/MAG se energiza; el soplete debe mantenerse en el soporte del soplete (si está disponible) o desconectarse.



### ¡ADVERTENCIA!

Asegúrese de que los paneles laterales estén cerrados durante la operación.



### ¡ADVERTENCIA!

Para evitar que el carrete se salga del cubo de freno, apriete la tuerca para bloquear el carrete.



### ¡NOTA!

Reemplace la tuerca y el manguito aislante del cubo de freno si están desgastados y no se bloquean correctamente.

**¡PRECAUCIÓN!**

Antes de enhebrar el hilo para soldadura, asegúrese de que se hayan quitado las rebabas y la punta de cincel del extremo del hilo para evitar que el hilo se atasque en la guía del soplete.

**¡ADVERTENCIA!**

Las piezas giratorias pueden ocasionar daños. Tenga mucho cuidado.

**¡ADVERTENCIA!**

Sujete el equipo, especialmente si se utiliza en una superficie despareja o inclinada.

## 5.1 Valores recomendados de corriente máxima para el conjunto de cables de conexión

A una temperatura ambiente de +25 °C y en un ciclo normal de 10 minutos:

Área del cable	Ciclo de trabajo		Pérdida de tensión/10 m
	100%	60%	
50 mm <sup>2</sup>	290	320	0,35 V/100 A
70 mm <sup>2</sup>	360	400	0,25 V/100 A
95 mm <sup>2</sup>	430	500	0,19 V/100 A

A una temperatura ambiente de +40 °C y en un ciclo normal de 10 minutos:

Área del cable	Ciclo de trabajo		Pérdida de tensión/10 m
	100%	60%	
50 mm <sup>2</sup>	250	280	0,37 V/100 A
70 mm <sup>2</sup>	310	350	0,27 V/100 A
95 mm <sup>2</sup>	370	430	0,20 V/100 A

**Ciclo de trabajo**

El factor de intermitencia se refiere al tiempo como porcentaje de un período de diez minutos que se puede soldar a una cierta carga sin sobrecarga.

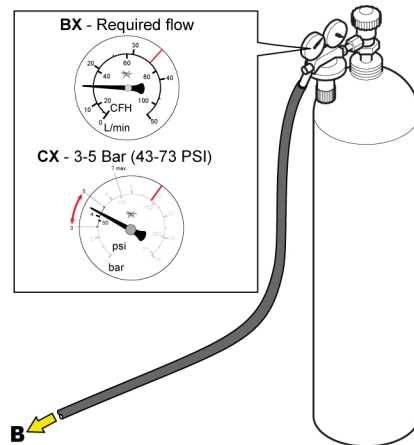
## 5.2 Reguladores de gas recomendados

**RobustFeed BX**

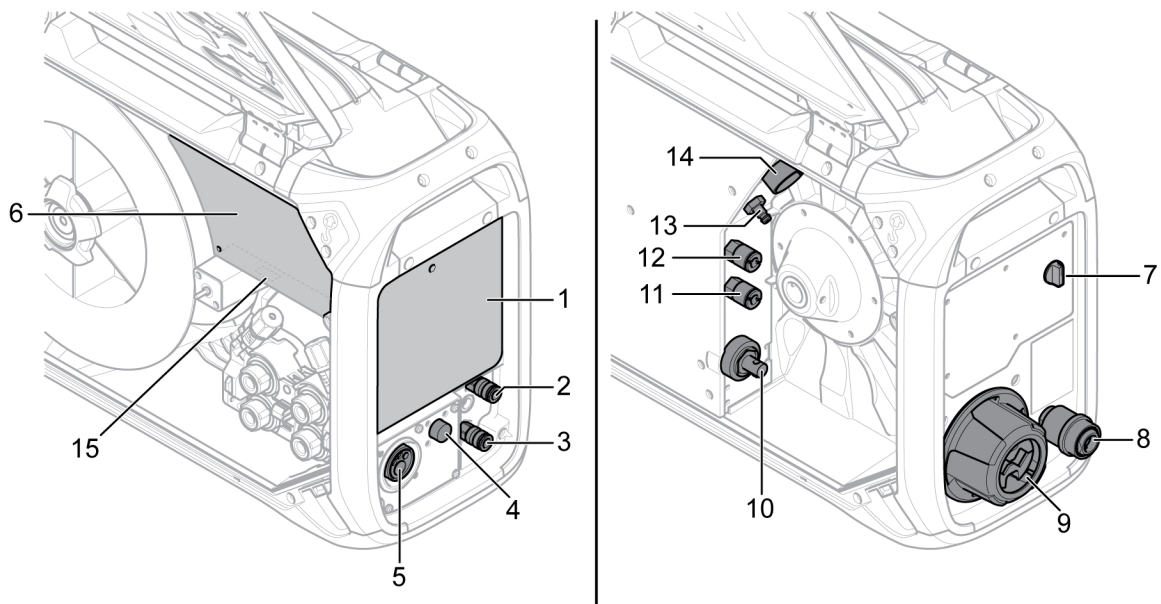
El cilindro de gas debe estar equipado con un regulador de flujo. Se debe ajustar el flujo necesario en el regulador de flujo para realizar la soldadura.

**RobustFeed CX**

El cilindro de gas debe estar equipado con un regulador de presión. Ajuste el regulador de presión en el rango de 43 a 73 psi (de 3 a 5 bar). La presión no debe exceder los 73 psi (5 bar) y se debe ajustar el flujo en el panel de control interno.



### 5.3 Conexiones y dispositivos de control



- |  |   |
|--|---|
| <ol style="list-style-type: none"> <li>1. Panel de control externo (consulte el capítulo "PANEL DE CONTROL")</li> <li>2. Conexión para el líquido de refrigeración hacia el soplete de soldadura</li> <li>3. Conexión para el líquido de refrigeración desde el soplete de soldadura</li> <li>4. Conexión para cable activador Tweco (solo en combinación con un soplete Tweco)</li> <li>5. Conexión para el soplete de soldar (de tipo europeo o Tweco)</li> <li>6. Panel de control interno (consulte el capítulo "PANEL DE CONTROL")</li> </ol> | <ol style="list-style-type: none"> <li>7. Interruptor de encendido/apagado del calentador o alimentador</li> <li>8. Adaptador de entrada del hilo para utilizar con el Marathon Pac™</li> <li>9. Prensacables de interconexión para los cables de la fuente de alimentación</li> <li>10. Conexión para la corriente de soldadura desde la fuente de alimentación (OKC)</li> <li>11. Conexión para el líquido de refrigeración hacia la fuente de alimentación</li> <li>12. Conexión para el líquido de refrigeración desde la fuente de alimentación</li> <li>13. Conexión para gas de protección</li> <li>14. Conexión para el cable de control desde la fuente de alimentación</li> <li>15. Puerto USB</li> </ol> |
|--|---|



**¡ADVERTENCIA!**

Las compuertas derecha e izquierda de la unidad de alimentación de hilo deben estar cerradas y bloqueadas durante la soldadura o la alimentación de hilo. Nunca suelde ni alimente el hilo con las compuertas abiertas.

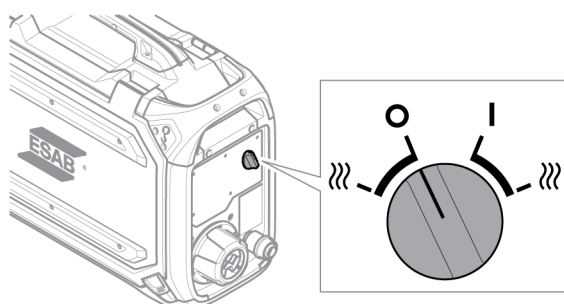
## 5.4 Conexión de líquido de refrigeración

### ELP (bomba lógica de ESAB)

La unidad de refrigeración está equipada con un sistema de detección ELP (del inglés ESAB Logic Pump, bomba lógica ESAB) que verifica si las mangueras de refrigerante están conectadas. Cuando se conecta un soplete enfriado con líquido, comienza la refrigeración.

Cuando se conecta un soplete de soldadura enfriado con líquido, el interruptor de la alimentación eléctrica principal de la fuente de alimentación debe estar en la posición OFF (Apagado).

## 5.5 Interruptor de encendido/apagado del calentador o alimentador



Indicador	Descripción	Indicador	Descripción
○	Alimentador apagado	┆	Alimentador encendido
≡	<b>Calor ACTIVADO y alimentador DESACTIVADO</b> El área de la bobina se calienta para que el hilo de soldadura se mantenga seco. El calentamiento del área de la bobina es una gran ventaja en condiciones de alta humedad o cuando la temperatura cambia durante el día.	≡	<b>Calor ACTIVADO y alimentador ACTIVADO</b>

## 5.6 Iluminación dentro de la unidad de alimentación de hilo

La unidad de alimentación de hilo está equipada con luces dentro del gabinete.

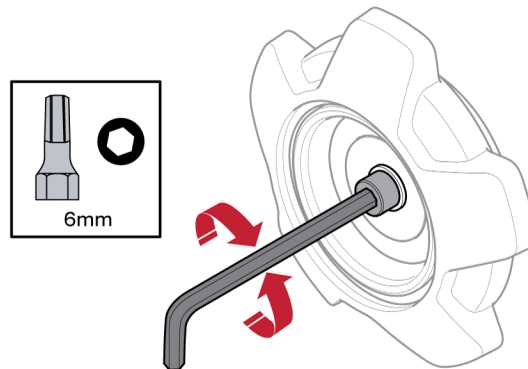
1. La luz del mecanismo del alimentador se enciende y se apaga cuando la puerta se abre y cierra respectivamente.
2. La luz de la bobina de hilo se enciende cuando se abre la puerta y se está realizando una soldadura en vivo. Se apaga automáticamente después de que se haya detenido la soldadura o se haya cerrado la puerta.

## 5.7 Freno de la bobina

La fuerza del freno de la bobina debe aumentarse lo suficiente para evitar el avance excesivo del cable de alimentación. La fuerza de frenado real necesaria depende de la velocidad de alimentación de hilo y el tamaño y el peso del carrete de la bobina.

No sobrecargue el freno de la bobina. Una fuerza de frenado demasiado alta puede sobrecargar el motor y reducir el resultado de soldadura.

La fuerza de frenado del carrete de la bobina se ajusta mediante el tornillo Allen hexagonal de 6 mm en el medio de la tuerca del del cubo de freno.



## 5.8 Cambio y carga del hilo

- 1) Abra la puerta izquierda del alimentador de hilo.
- 2) Afloje y retire la tuerca del cubo de freno y retire el carrete de hilo antiguo.
- 3) Inserte un carrete de hilo nuevo en la unidad del alimentador y enderece el nuevo hilo para soldadura de 10 a 20 cm. Lime las rebabas y los bordes afilados del extremo del hilo antes de colocarlo en el mecanismo del alimentador.
- 4) Apriete la tuerca del cubo de freno para bloquear el carrete de hilo en el tambor.
- 5) Pase el hilo a través del mecanismo de alimentación (de acuerdo con la ilustración ubicada en el interior de la unidad de alimentación).



### ¡NOTA!

Reemplace la tuerca y el manguito aislante del cubo de freno si están desgastados y no se bloquean correctamente.

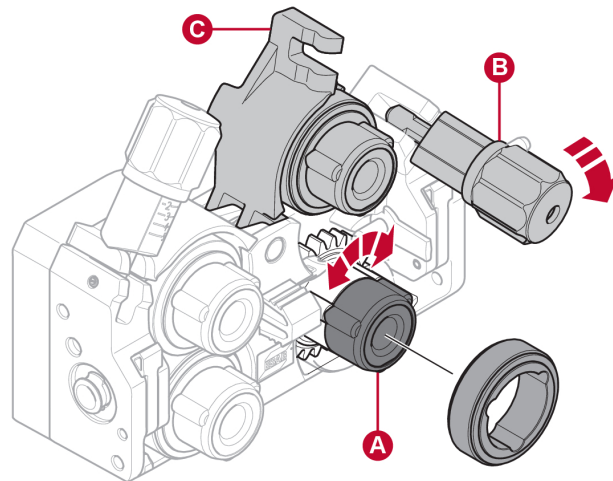
- 6) Cierre y bloquee la puerta izquierda del alimentador de hilo.

## 5.9 Cambio de los rodillos de alimentación

Cuando se cambia a un tipo de hilo diferente, los rodillos de alimentación se deben cambiar por unos apropiados para el nuevo tipo de hilo. Para obtener información acerca del rodillo de alimentación correcto según el diámetro y tipo de hilo, consulte el apéndice PIEZAS DE DESGASTE. (Para obtener una sugerencia acerca de un fácil acceso a piezas de desgaste necesarias, consulte la sección "Compartimento de almacenamiento de piezas de desgaste" de este manual).

- 1) Abra la puerta izquierda del alimentador de hilo.
- 2) Gire el seguro rápido (A) de cada rodillo para desbloquear los rodillos de alimentación que se cambiarán.

- 3) Pliegue las unidades tensoras (B) hacia abajo para liberar los brazos oscilantes (C) y, de este modo, aliviar la presión de los rodillos de alimentación.

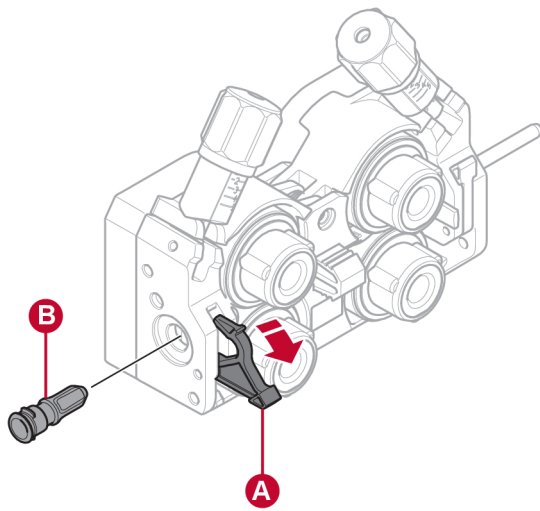


- 4) Retire los rodillos de alimentación e instale los correctos (según el apéndice PIEZAS DE DESGASTE).
- 5) Presione los brazos oscilantes (C) hacia abajo para volver a aplicar presión en los rodillos de alimentación, y fije los rodillos con las unidades tensoras (B).
- 6) Gire los seguros rápidos de los rodillos (A) para bloquearlos.
- 7) Cierre y bloquee la puerta izquierda del alimentador de hilo.

### 5.10 Cambio de las guías del hilo

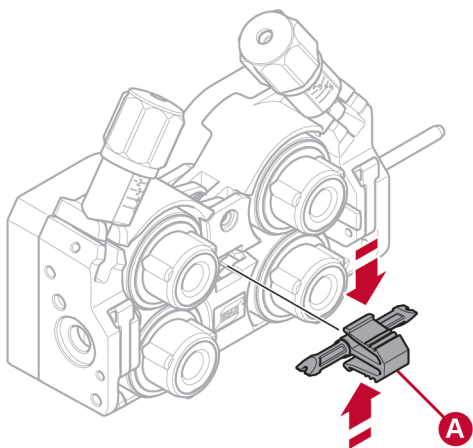
Cuando se cambia a un tipo de hilo diferente, las guías del hilo se deben cambiar por unas apropiadas para el nuevo tipo de hilo. Para obtener información acerca de las guías del hilo correctas según el diámetro y tipo de hilo, consulte el apéndice PIEZAS DE DESGASTE. (Para obtener una sugerencia acerca de un fácil acceso a piezas de desgaste necesarias, consulte la sección "Compartimento de almacenamiento de piezas de desgaste" de este manual).

### 5.10.1 Guía de alambre de entrada



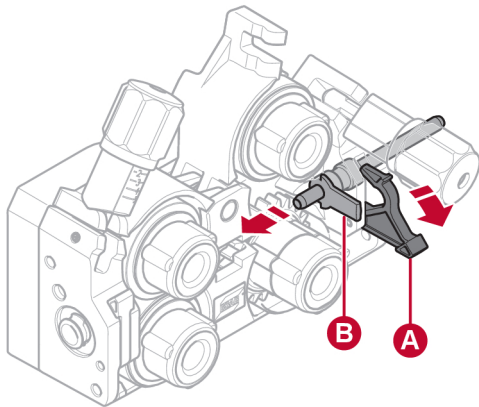
- 1) Pliegue el seguro rápido de la guía de hilo de entrada (A) para desbloquearla.
- 2) Retire la guía de hilo de entrada (B).
- 3) Instale la guía de hilo de entrada correcta (según el apéndice PIEZAS DE DESGASTE).
- 4) Use el seguro rápido de la guía del hilo (A) para bloquear la nueva guía de hilo de entrada.

### 5.10.2 Guía de hilo intermedia



- 1) Aplique un poco de presión sobre el sujetador de la guía de hilo intermedia y retire la guía de hilo intermedia (A).
- 2) Inserte el tipo correcto de guía de hilo intermedia (según el apéndice PIEZAS DE DESGASTE). El sujetador bloquea automáticamente la guía del hilo cuando está en la posición correcta.

### 5.10.3 Guía de alambre de salida



- 1) Retire el rodillo de alimentación inferior derecho (consulte la sección "Cambio de los rodillos de alimentación").
- 2) Retire la guía de hilo intermedia (consulte la sección "Guía de hilo intermedia").
- 3) Pliegue el seguro rápido de la guía de hilo de salida (A) para desbloquearla.
- 4) Retire la guía de hilo de salida (B).
- 5) Instale la guía de hilo de salida correcta (según el apéndice PIEZAS DE DESGASTE).
- 6) Use el seguro rápido de la guía del hilo (A) para bloquear la nueva guía de hilo de salida.
- 7) Vuelva a colocar el segundo par de rodillos de alimentación y vuelva a aplicar la presión de los rodillos (consulte la sección "Cambio de los rodillos de alimentación").

## 5.11 Presión de los rodillos

La presión de los rodillos se debe ajustar por separado en cada unidad tensora, según el material y el diámetro del hilo utilizado.

Primero, debe asegurarse de que el alambre se mueva uniformemente por la guía. Luego, ajuste la presión de los rodillos de presión del alimentador de hilo. Es importante que la presión no sea demasiado elevada.

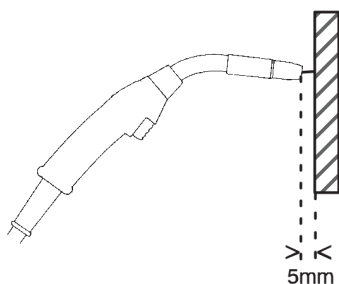


Figura A

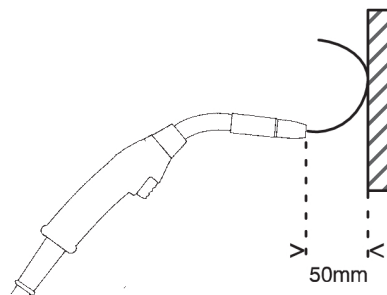


Figura B

Para comprobar que la presión de alimentación esté ajustada correctamente, puede desenrollar el hilo sobre un objeto aislante, por ejemplo, un trozo de madera.

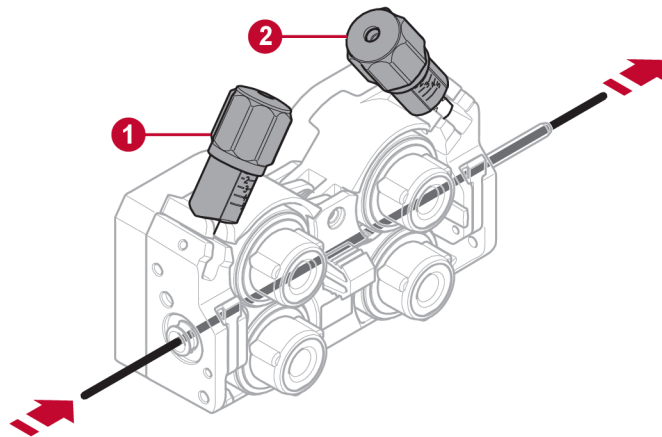
## 5 FUNCIONAMIENTO

Cuando sostenga el soplete de soldar a aprox. 5 mm del trozo de madera (figura A), los rodillos de alimentación se deben deslizar.

Si sostiene el soplete de soldar a aprox. 50 mm del trozo de madera, el hilo debe desenrollarse y doblarse (figura B).

La siguiente tabla sirve como una guía que muestra los ajustes de presión aproximados para las condiciones estándar con la fuerza correcta de frenado de la bobina. En el caso de que se usen cables largos, sucios o desgastados, es posible que sea necesario aumentar el ajuste de la presión. Siempre verifique el ajuste de presión de rodillos en cada caso específico desenrollando el hilo sobre un objeto aislado como se describió anteriormente. También se puede encontrar una tabla con ajustes aproximados en el interior de la puerta izquierda del alimentador de hilo.

			Diámetro del hilo (pulg.)		0,02	0,03	0,04	0,04	0,05	1/16	0,07	5/64	3/32
			(mm)		3	0	0	5	2	1.6	0	2.0	2.4
			Ajuste de presión										
<b>Material del hilo</b>	Fe, Ss	Unidad tensora 1	2.5										
		Unidad tensora 2	3-3,5										
	Tubulares	Unidad tensora 1	2										
		Unidad tensora 2	2,5-3										
	Al	Unidad tensora 1	1-1,5										
		Unidad tensora 2	2-3										

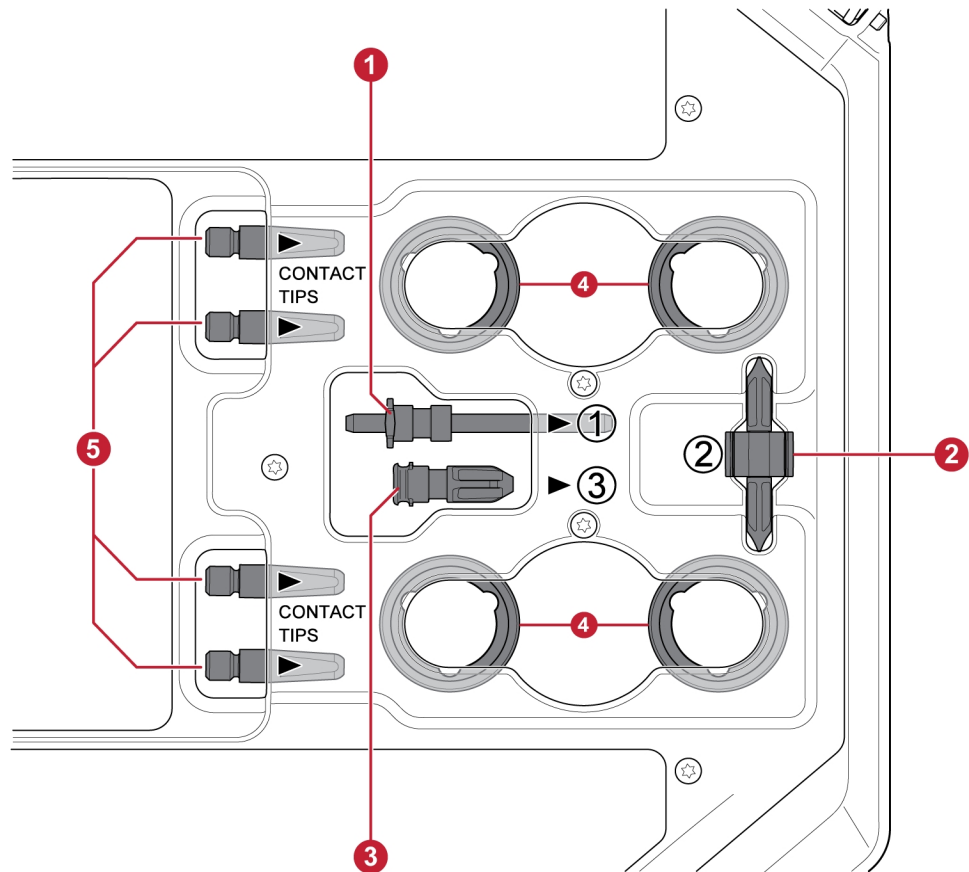


1. Unidad tensora 1

2. Unidad tensora 2

## 5.12 Compartimento de almacenamiento de piezas de desgaste

Para tener fácil acceso a un conjunto adicional de rodillos y guías de hilo, puede encontrar un compartimento de almacenamiento de piezas de desgaste en el interior de la puerta izquierda del alimentador de hilo.



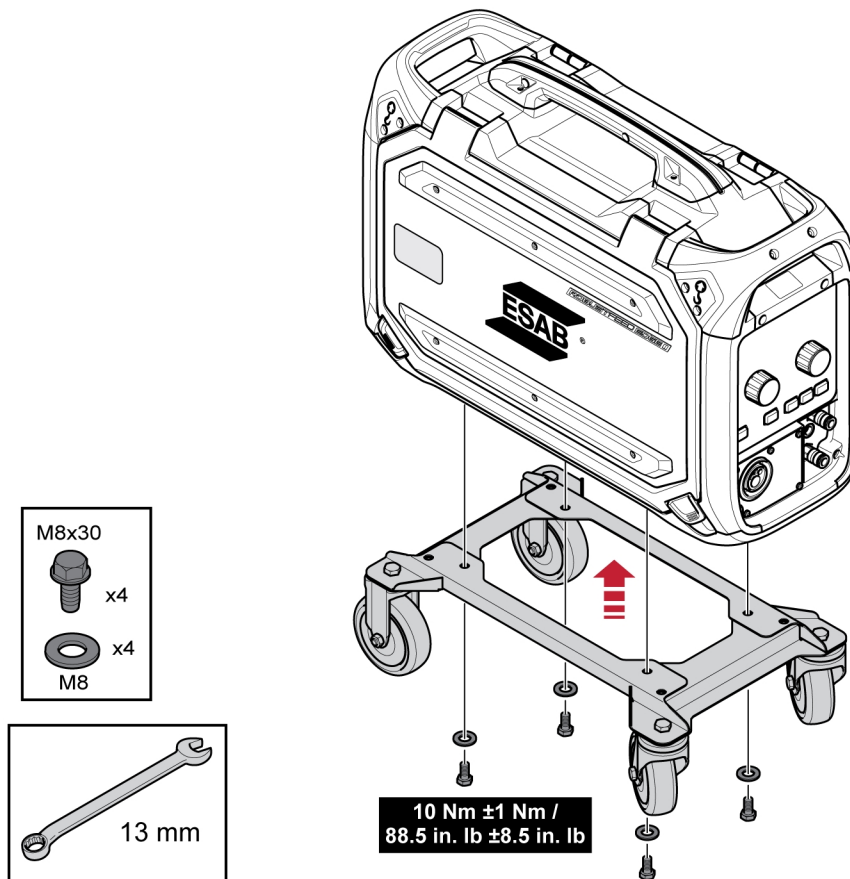
- |                               |  |
|-------------------------------|--|
| 1. Guía de alambre de entrada | 4. Rodillos de alimentación (4 uds.)           |
| 2. Guía de hilo intermedia    | 5. Puntas de contacto para el soplete (4 uds.) |
| 3. Guía de alambre de salida  |  |

## 5.13 Conexión del kit de ruedas

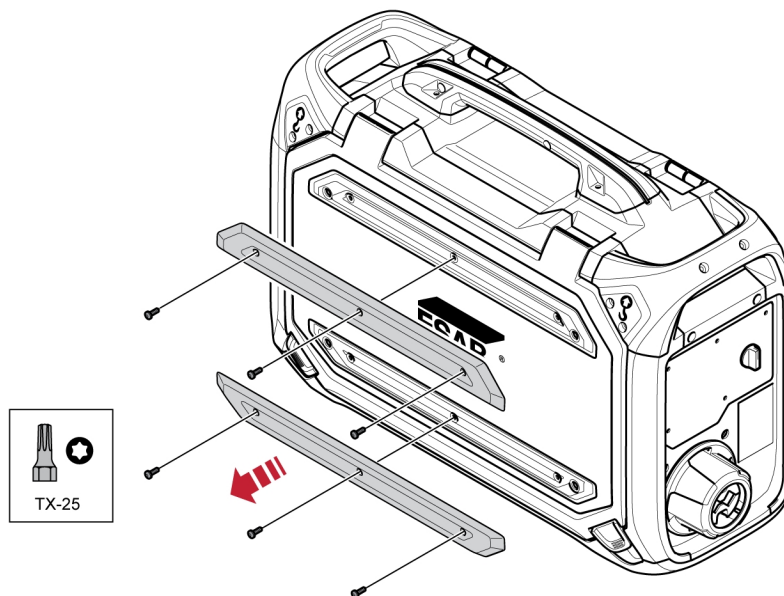
### 5.13.1 Fijación de las ruedas al bastidor del kit de ruedas

Antes de fijar la unidad de alimentación de hilo al kit de ruedas, fije las ruedas en el bastidor con los tornillos M12, las arandelas y las tuercas, con un par de apriete de  $40 \pm 4$  Nm ( $354 \pm 35,4$  in-lb). Las ruedas fijadas en la parte trasera deben colocarse paralelas al bastidor.

### 5.13.2 Unidad de alimentación de hilo en posición vertical

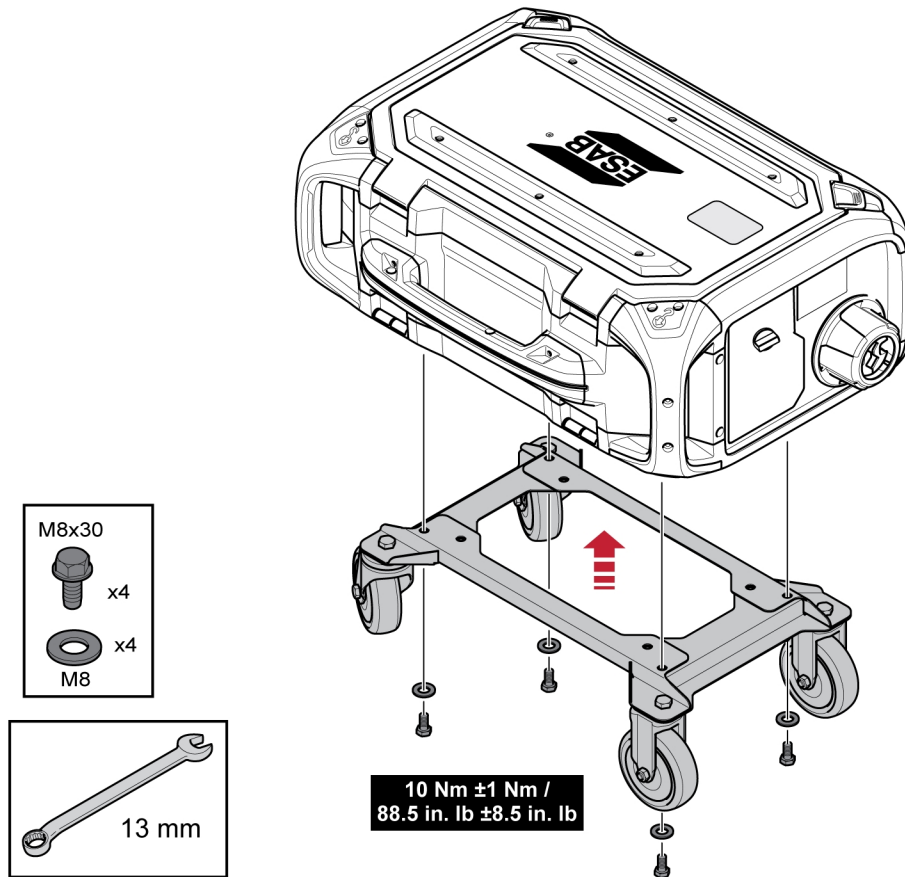


### 5.13.3 Unidad de alimentación de hilo en posición horizontal



**¡NOTA!**

Para poder conectar el alimentador de hilo en posición horizontal sobre el kit de ruedas, se deben retirar los dos parachoques ubicados en la puerta del alimentador de hilo.



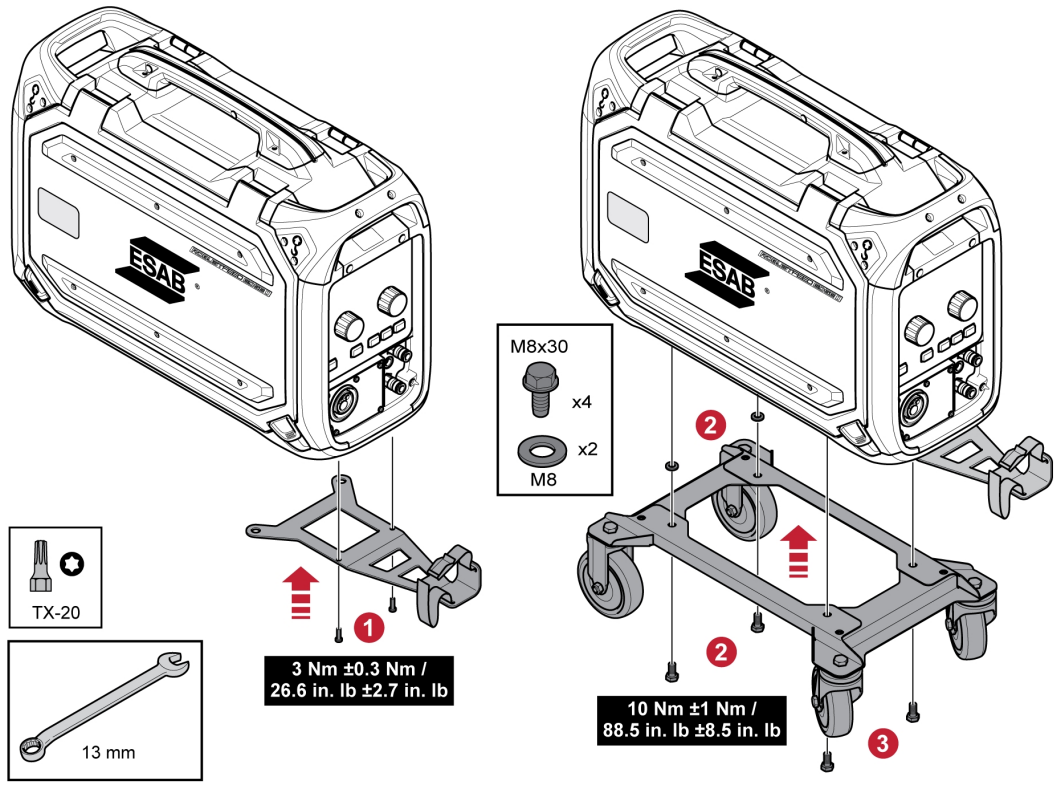
## 5.14 Conexión del kit de ruedas y el accesorio prensacables del soplete

- 1) Si el accesorio prensacables del soplete se va a utilizar con el kit de ruedas instalado en posición vertical, el montaje se debe llevar a cabo en el siguiente orden:

Fije el prensacables del soplete a la unidad de alimentación de hilo con los dos tornillos Torx 5.

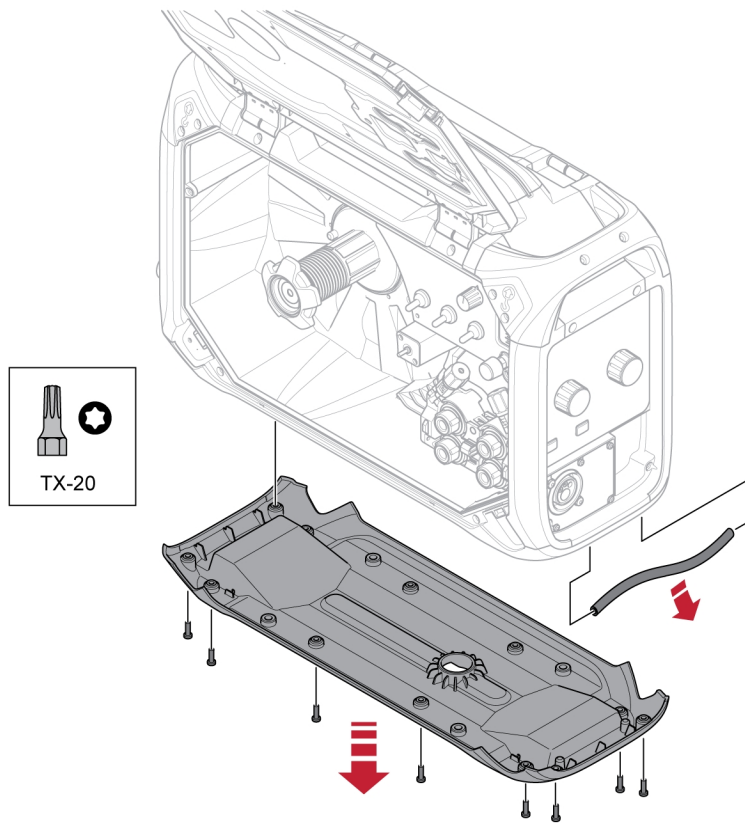
Conecte el kit de ruedas al alimentador de hilo con las dos uniones roscadas cerca del extremo trasero del alimentador de hilo. Asegúrese de insertar las dos arandelas separadoras entre el kit de ruedas y el alimentador de hilo.

Asegure el kit de ruedas y el prensacables en el alimentador de hilo con las dos juntas roscadas cerca del extremo delantero del alimentador de hilo.

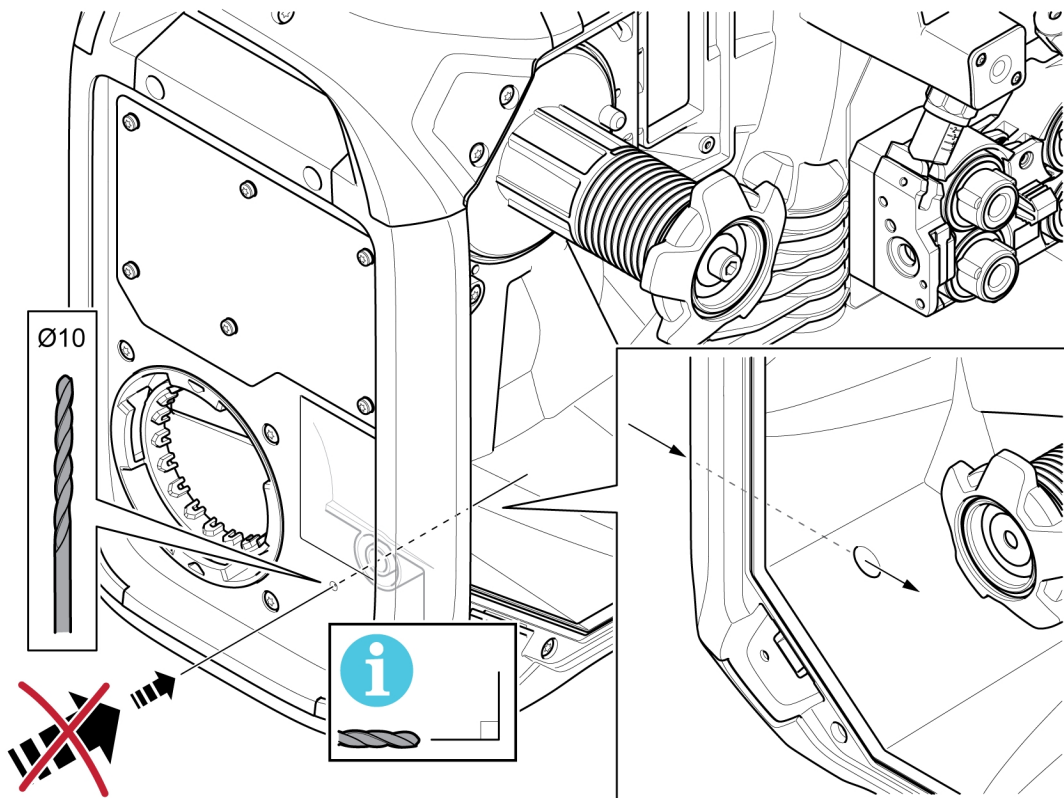


## 5.15 Instalación de Marathon Pac™

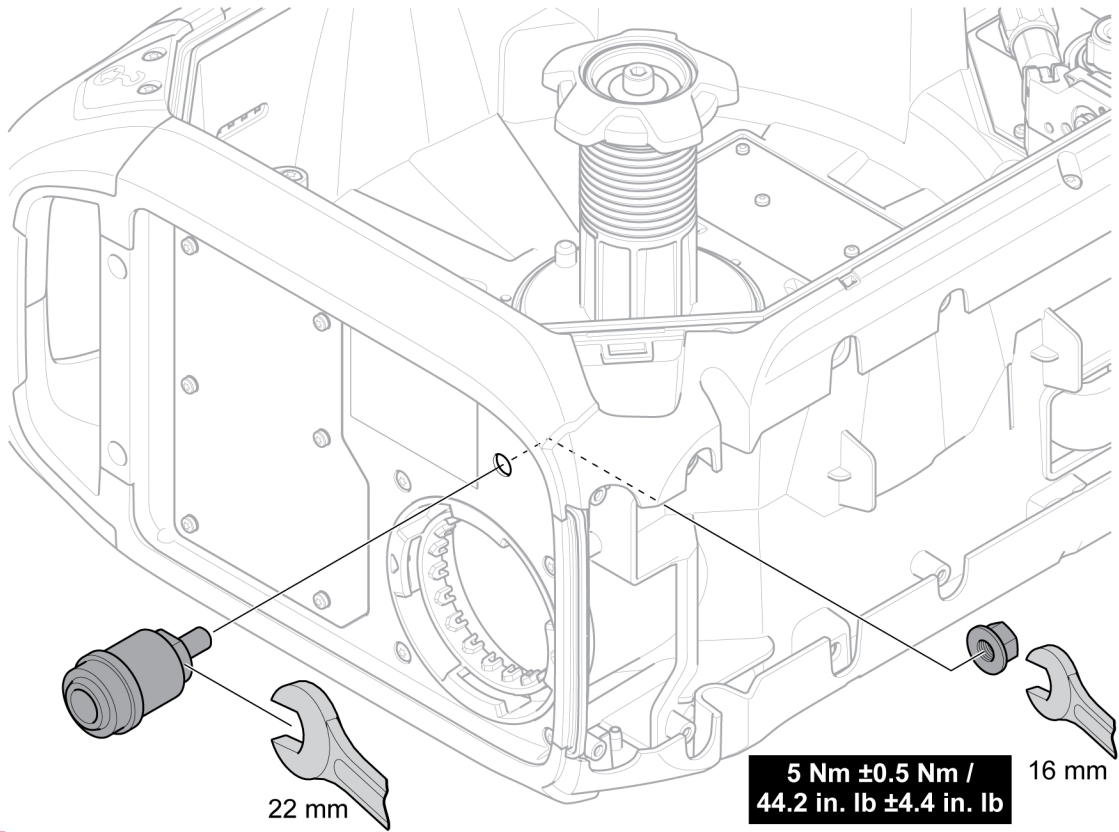
1



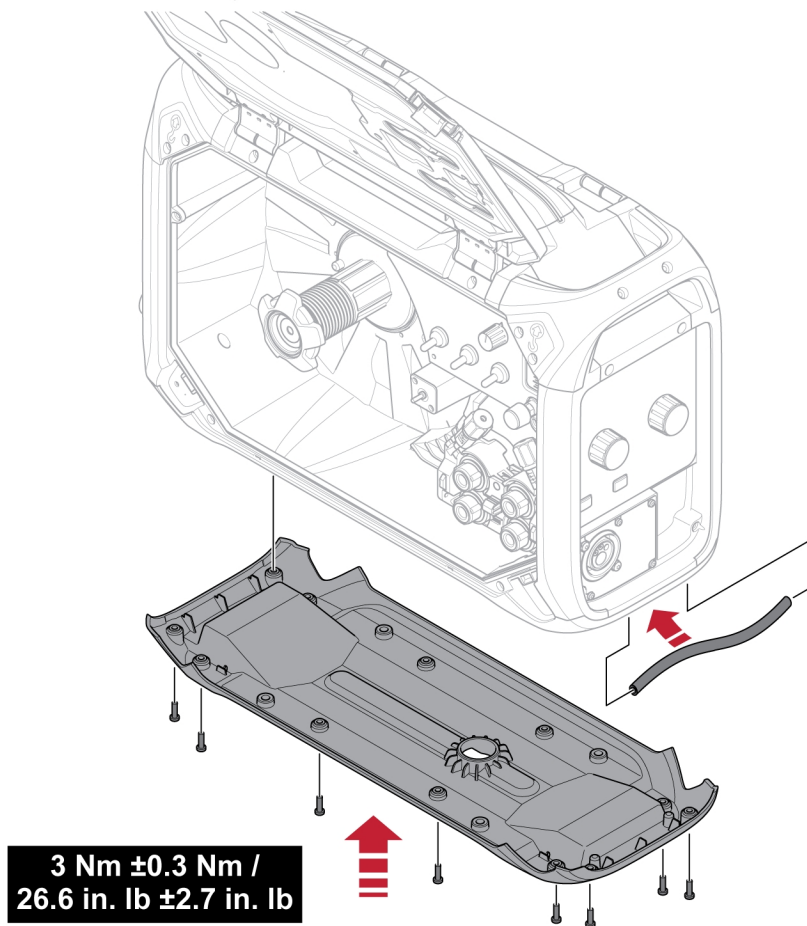
2



3

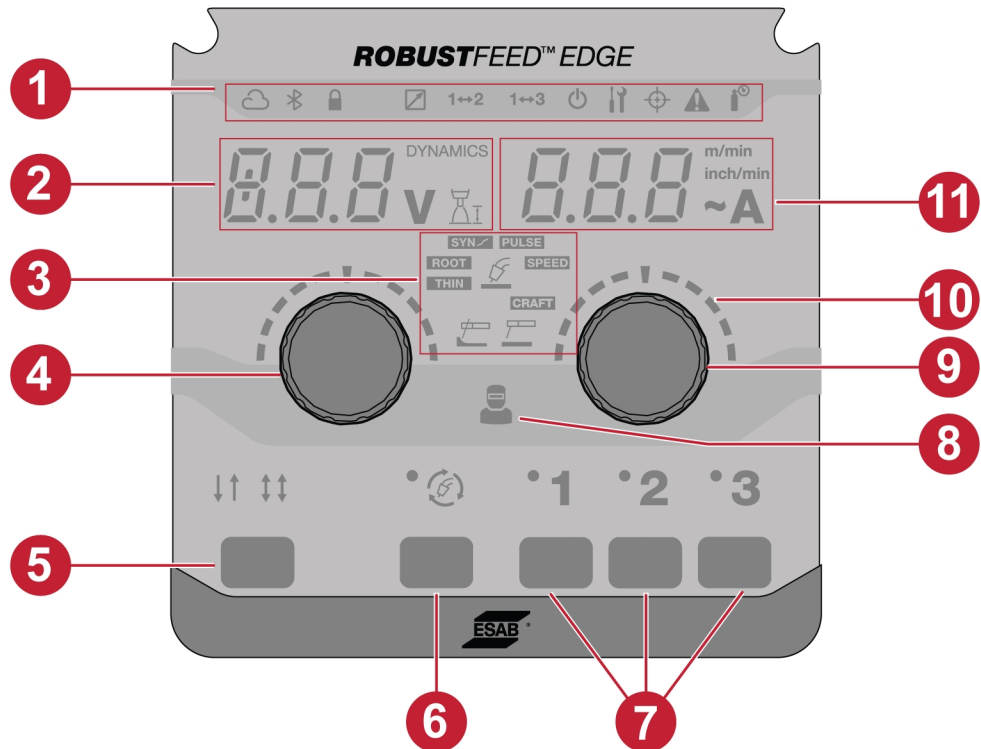


4






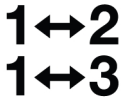

## 6 PANEL DE CONTROL





### 6.1 Panel de control externo



- |  |  |
|--|--|
| 1. Indicadores LED   | 7. TRABAJOS  |
| 2. Pantalla, muestra el valor establecido o medido (tensión/dinámica/longitud del arco)      | 8. Indicador de gestión de operadores  |
| 3. Aplicaciones de soldadura   | 9. Presione la perilla selectora para cambiar la velocidad de alimentación del hilo o el amperaje      |
| 4. Presione la perilla selectora para cambiar la dinámica, la tensión y la longitud del arco | 10. Escalas  |
| 5. Modos de gatillo, 2T / 4T   | 11. Pantalla, muestra el valor establecido o medido (velocidad de alimentación del hilo o el amperaje) |
| 6. Botón de selección del modo de soldadura  |  |

### 6.1.1 Descripción de los indicadores LED

Indicador	Descripción
	<p><b>WeldCloud™</b></p> <p>Un sistema de administración en línea que conecta las fuentes de alimentación de soldadura a una plataforma de software que administra los datos para analizarlos y obtener la máxima productividad.</p> <p>WeldCloud Productivity proporciona herramientas al gerente de producción para mejorar la productividad de la soldadura y aumentar la trazabilidad mediante el seguimiento de cada soldadura, operador, número de pieza y más.</p> <p>El indicador se ilumina en verde cuando está conectado, y parpadea durante la transferencia de datos. Si está configurado y no está conectado, el indicador se enciende en rojo.</p> <p>Para activar su licencia de WeldCloud Fleet, visite <a href="http://manual.indusuite.com/activate-fleet-license">manual.indusuite.com/activate-fleet-license</a></p> <p>Para configurar ESAB Edge WeldCloud, consulte <a href="http://manual.indusuite.com/esab-edge">manual.indusuite.com/esab-edge</a></p>
	<p><b>Bluetooth</b></p> <p>Bluetooth se utiliza para conectarse de forma inalámbrica a redes de dispositivos móviles. El indicador se ilumina en verde cuando se conecta.</p>
	<p><b>Bloqueo</b></p> <p>Verde: indica cuando el sistema tiene acceso limitado o los límites de trabajo están activos.</p> <p>Rojo: indica que el sistema está bloqueado; para poder utilizar el sistema, es necesario desbloquearlo.</p> <p>Rojo (intermitente): indica cuando el usuario intenta acceder a las funciones restringidas.</p>
	<p><b>Cambio de TRABAJO con gatillo</b></p> <p>Esta función permite cambiar entre diferentes trabajos cuando se presiona el gatillo del soplete de soldadura.</p> <p>El indicador se ilumina según la función de cambio de TRABAJO con gatillo que se seleccione en el panel de control.</p> <p>Para obtener más información, consulte la sección "Parámetros del sistema".</p>
	<p><b>Compensación de TRUEARC</b></p> <p>Para lograr un buen resultado de soldadura, la tensión del arco es un factor fundamental. En la soldadura MIG/MAG, la fuente de alimentación está preparada para sentir la tensión del arco en el alimentador de hilo. Un requisito previo para esta funcionalidad es que se utilice un alimentador de hilo ESAB y un cable de interconexión de ESAB.</p> <p>En el modo de compensación, cuando el soplete se activa en la pieza de trabajo, mide la inductancia y la resistencia para compensar la caída de tensión en el cable de interconexión, el soplete y el cable de retorno.</p> <p>El indicador se ilumina en amarillo cuando se requiere compensación y parpadea durante el proceso de compensación. Si el proceso de compensación es exitoso, el indicador se ilumina en verde.</p>

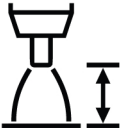
Indicador	Descripción
	<p><b>Indicador de gas</b></p> <p>El indicador se ilumina cuando hay una advertencia y un error de gas de protección.</p>
	<p><b>Advertencia/Error</b></p> <ul style="list-style-type: none"> <li>• Advertencia</li> </ul> <p>El indicador parpadea en amarillo cuando hay una advertencia en el sistema. Se puede completar una soldadura en curso, pero no se puede iniciar una nueva soldadura mientras permanezca la advertencia.</p> <ul style="list-style-type: none"> <li>• Error</li> </ul> <p>El indicador parpadea en rojo cuando hay un error en el sistema. La soldadura en curso se detiene mientras el error se mantiene presente.</p>
	<p><b>Gestión de operadores</b></p> <p>Verde: indica cuando el operador ha iniciado sesión con una tarjeta de usuario o una tarjeta de administrador correctamente.</p> <p>Rojo (intermitente): indica un inicio de sesión fallido.</p>
	<p><b>En espera</b></p> <p>Amarillo: indica que el sistema está en modo de ahorro de energía y el usuario debe activarlo para utilizarlo.</p> <p>Verde: indica que la máquina está en estado de funcionamiento.</p> <p>Verde (parpadeante): indica que el sistema se está sincronizando con otras unidades.</p>

## 6.1.2 Presione las perillas selectoras

### Presione la perilla selectora para configurar la tensión, la dinámica y la longitud del arco (4)

Esta perilla aumenta o disminuye el valor de la tensión, la longitud del arco y la dinámica según la aplicación seleccionada.

Para aplicaciones MIG/MAG, presione la perilla a fin de cambiar entre tensión y dinámica.

Indicador	Descripción
DYNAMICS	<p><b>Dinámica de arco</b></p> <p>Función complementaria para la corrección del comportamiento de la dinámica del arco. La influencia de la dinámica depende del método de soldadura seleccionado y del modo de aplicación utilizado.</p> <p>El indicador se ilumina cuando el valor de la dinámica se muestra en la pantalla (2).</p> <p>Esta función está inactiva de forma predeterminada en el panel de control externo, pero se puede activar en el panel de control interno. Para obtener más información, consulte la sección “Funcionalidad del panel frontal”.</p>
	<p><b>Longitud de arco</b></p> <p>Este parámetro proporciona la posibilidad de ajustar la longitud del arco desde un arco más corto utilizando una desviación negativa hasta un arco más largo utilizando un ajuste de desviación positiva.</p>
<b>V</b>	<p><b>Tensión medida</b></p> <p>El valor medido en la pantalla para la tensión de soldadura V es un valor numérico promedio que se calcula durante la soldadura, sin incluir la terminación de la soldadura.</p>

### Presione la perilla selectora para ajustar la velocidad de alimentación del hilo/A/~A (9)

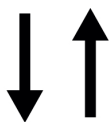
Esta perilla aumenta o disminuye el valor de la velocidad de alimentación del hilo, el amperaje y el amperaje estimado según la aplicación seleccionada.

Indicador	Descripción
<b>m/min</b> <b>inch/min</b>	<p><b>Velocidad de alimentación de hilo</b></p> <p>Para establecer una unidad de velocidad de alimentación del hilo, utilice “System settings” (Configuración del sistema) en el panel de control interno.</p> <p>Este indicador se ilumina en función de la selección y muestra el valor (11).</p>
<b>A</b>	<p><b>Amperaje medido</b></p> <p>El valor medido en la pantalla para corriente de soldadura A es un valor numérico promedio que se calcula durante la soldadura, sin incluir la terminación de la soldadura.</p>
<b>~A</b>	<p><b>Amperaje estimado</b></p> <p>Valor estimado de la corriente que se entregará durante la soldadura. El estado de la distancia entre la punta de contacto y la pieza de trabajo afectará a la correspondencia entre el valor estimado y el valor de amperaje medido real durante la soldadura.</p> <p>Esta función está inactiva de forma predeterminada en el panel de control externo, pero se puede activar en el panel de control interno. Para obtener más información, consulte la sección “Funcionalidad del panel frontal”.</p>

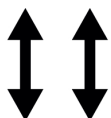
## 6.1.3 Botones

### Botón de 2T / 4T (5)

Este botón se utiliza para cambiar entre el modo de 2 y 4 tiempos en aplicaciones MIG/MAG.

**2 desplazamientos**


Con 2 desplazamientos, el pre-flujo de gas comienza cuando se presiona el interruptor del gatillo del soplete de soldar. Luego se inicia el proceso de soldadura. Al liberar el interruptor del gatillo, la soldadura se detiene completamente y se inicia el pre-flujo de gas.



**4 desplazamientos**

Con 4 desplazamientos, el pre-flujo de gas comienza cuando se presiona el interruptor del gatillo del soplete de soldar y la alimentación del hilo comienza cuando se libera. El proceso de soldadura continúa hasta que se vuelve a presionar el interruptor, luego se detiene la alimentación del hilo y cuando se libera el interruptor, el post-flujo de gas comienza.

**Botón de selección del modo de soldadura (6)**

El botón de modo de soldadura se utiliza para cambiar las aplicaciones (3). La selección del modo de soldadura también está disponible en el panel de control interno.

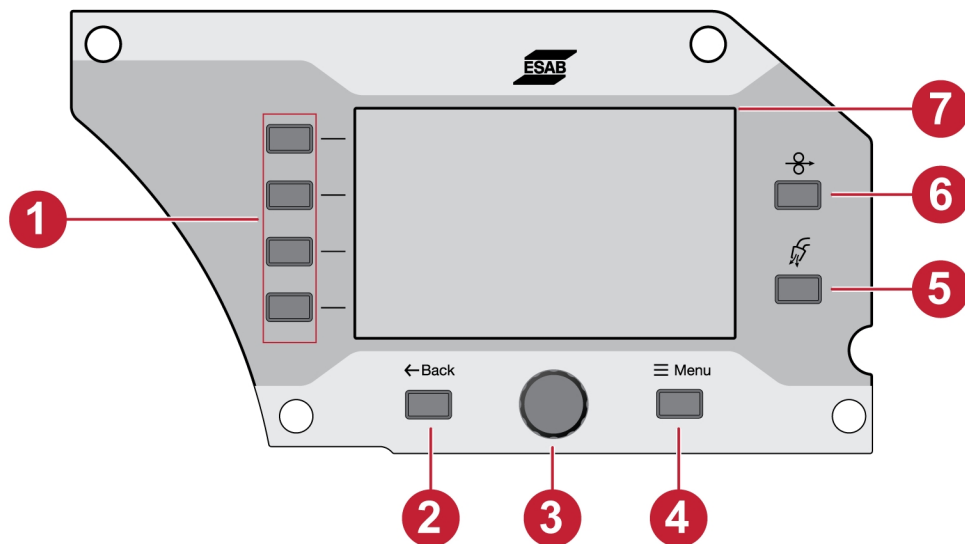
Indicador	Descripción
	<b>MIG/MAG manual</b> El proceso de control de tensión constante es aquel en el que la tensión establecida y la velocidad de alimentación del hilo se establecen de forma independiente.
<b>SYN</b> 	<b>MIG/MAG SINÉRGICO</b> Un proceso con control de tensión sinérgico y de la dinámica del arco, en relación con la velocidad de alimentación del hilo, utilizando programas de línea sinérgicos predeterminados que proporcionan un rendimiento estable del arco. El proceso funciona a través del modo de transferencia de gotas de rociado, globular y por cortocircuito.
<b>PULSE</b> 	<b>PULSO DE MIG/MAG</b> El proceso aplica una forma de onda de corriente pulsada con transferencia controlada de gotas.
<b>SPEED</b> 	<b>VELOCIDAD DE MIG/MAG</b> El proceso proporciona una función de arco concentrado para un control de la soldadura y estabilidad superiores en el rango de altas velocidades de soldadura.
<b>THIN</b> 	<b>MIG/MAG DELGADO</b> El proceso emplea arco de cortocircuito controlado, especialmente adecuado para soldar materiales delgados.
<b>ROOT</b> 	<b>MIG/MAG DE RAÍZ</b> El proceso emplea arco de cortocircuito controlado con estabilidad y manipulación superiores en aplicaciones de soldadura de raíz.
<b>CRAFT</b> 	<b>MIG/MAG MANUAL</b> Proceso de doble pulso que alterna entre dos velocidades de alimentación de alambre distintas. Diseñado para lograr un estilo tipo TIG con un excelente control de la soldadura.

Indicador	Descripción
	<b>MMA</b> La soldadura MMA también puede denominarse soldadura con electrodos recubiertos. Cuando el arco golpea, se funde el electrodo y su película forma una chatarra protectora.
	<b>Ranurado</b> El proceso de ranurado se refiere a la gran cantidad de gas que se genera para expulsar el metal fundido.

### Botones de TRABAJO (7)

Los botones de TRABAJO se utilizan para guardar y activar los parámetros de configuración de soldadura. Presione el botón de TRABAJO (1, 2 o 3) durante dos segundos para guardar y activar los parámetros de configuración de soldadura en la posición de TRABAJO correspondiente. Los LED respectivos parpadean y se encienden en color verde cuando se haya guardado y activado el TRABAJO actual. Si el TRABAJO contiene algún parámetro de configuración de soldadura anterior, se reemplazan con los nuevos parámetros de configuración de soldadura.

## 6.2 Panel de control interno



- |                                  |                                   |
|----------------------------------|-----------------------------------|
| 1. Botones de función            | 5. Botón de purga de gas          |
| 2. Botón atrás                   | 6. Botón de avance lento del hilo |
| 3. Presione la perilla selectora | 7. Pantalla                       |
| 4. Botón de menú                 |                                   |

### 6.2.1 Botones

#### Botones de función (1)

Estos botones se utilizan de acuerdo con las funciones que se muestran en el panel del lado izquierdo de la pantalla (7).

#### Botón Atrás (2)

Presione el botón Atrás una vez para ir al paso anterior.

**Perilla selectora con pulsación (3)**

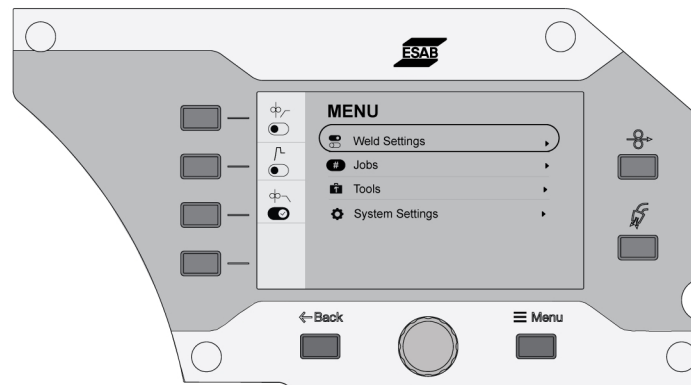
Gire la perilla para navegar por los menús y presione el selector para seleccionar o cambiar el parámetro.

**Botón de purga de gas (5)**

La purga de gas se utiliza durante la medición del flujo de gas o para purgar el aire o la humedad de las mangueras de gas antes de comenzar a soldar. La purga de gas se produce durante 20 segundos cuando se presiona el botón de purga de gas o el gatillo del soplete, o hasta que se presiona nuevamente. La purga de gas se produce sin tensión ni arranque de la alimentación del hilo.

**Botón de avance lento del hilo (6)**

El avance lento del hilo se utiliza para alimentar el hilo sin aplicar tensión de soldadura. Se alimenta hilo mientras se mantiene presionado el botón.

**6.2.2 Selección de menú****6.3 Configuración de soldadura**

En el menú de Configuración de soldadura, obtenga una vista previa de los parámetros de la aplicación de soldadura seleccionada.

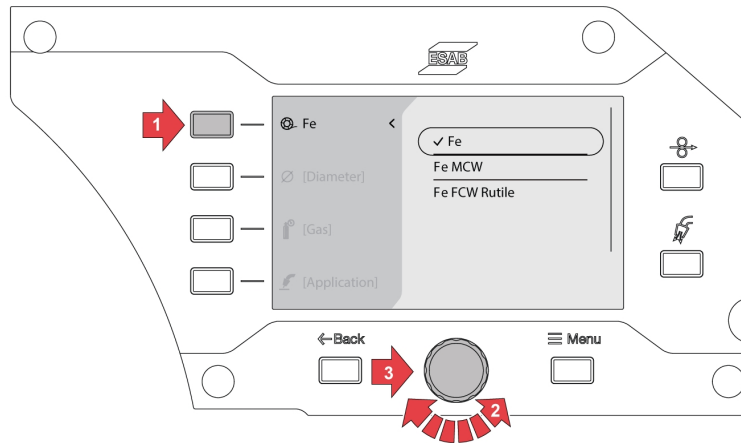
Consulte la sección "SOLDADURA" para obtener información sobre el rango de configuración y la explicación de la función.

**6.4 TRABAJOS**

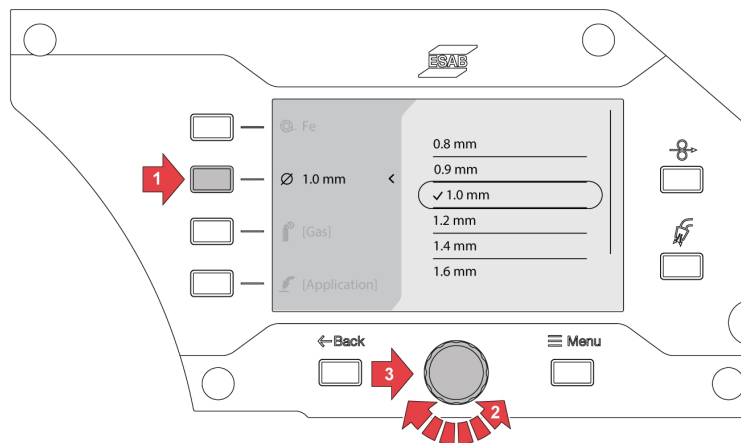
En el menú de TRABAJOS, el parámetro de configuración de soldadura se puede guardar y activar para un acceso rápido. Se muestran hasta 20 trabajos en la lista de trabajos, en la cual los primeros tres también se pueden activar con el botón de TRABAJO (1, 2 o 3) en el panel de control externo.

### 6.4.1 Configuración de un nuevo TRABAJO en el panel de control interno

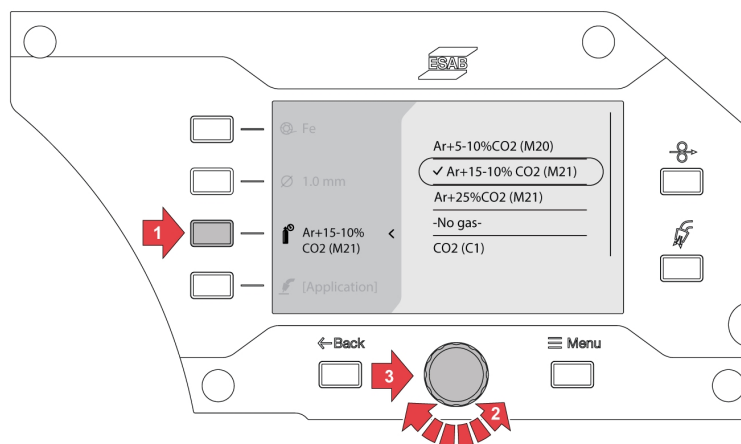
- 1) Presione el botón de material y seleccione los parámetros de material deseados girando la perilla selectora.



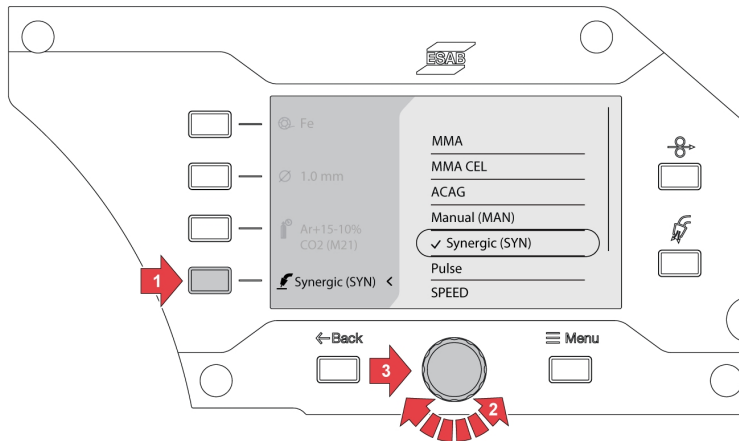
- 2) Presione el botón de diámetro del hilo y seleccione el diámetro del hilo deseado girando la perilla selectora.



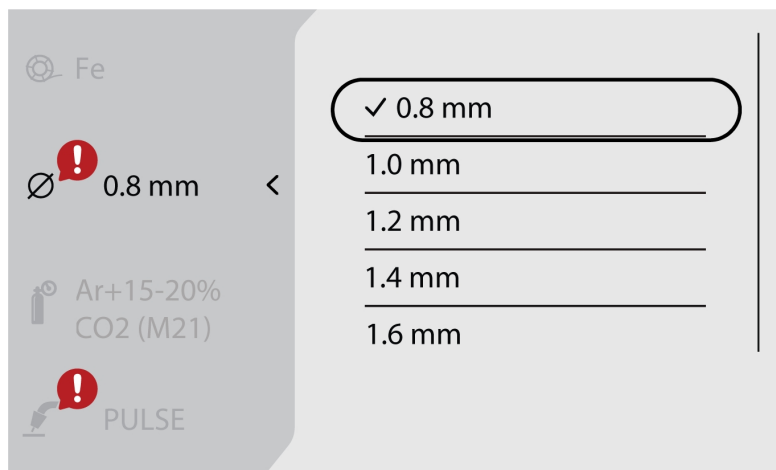
- 3) Presione el botón de gas y seleccione el gas deseado girando la perilla selectora.



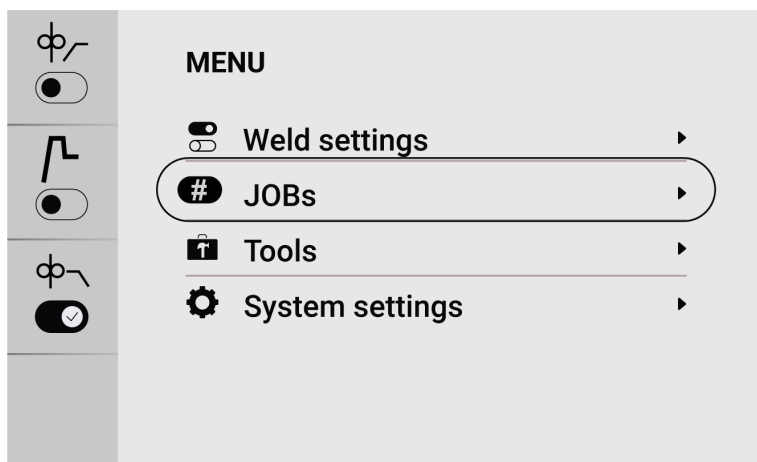
- 4) Presione el botón de selección de modo de soldadura y seleccione la aplicación deseada girando la perilla selectora.



- 5) Si se cambia el material, la dimensión o la opción de gas después de la selección del modo de soldadura, puede aparecer un error de línea sinérgica para la selección de soldadura actual.



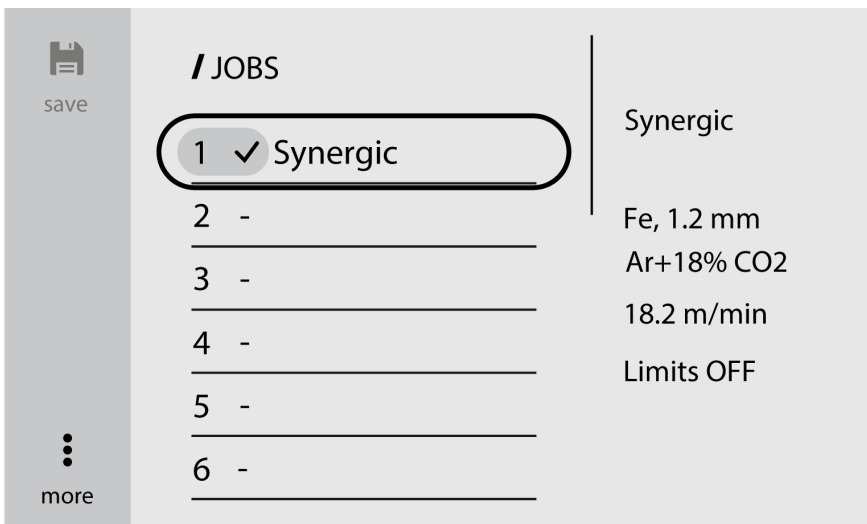
- 6) Vaya al botón *Menú* y seleccione *TRABAJOS*.



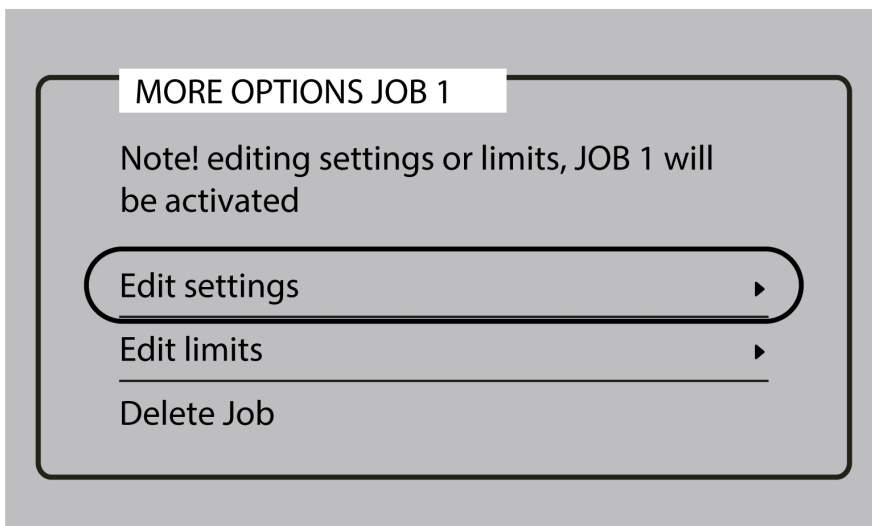
- 7) Seleccione la posición de trabajo deseada y presione el botón Guardar en la parte superior izquierda para guardar y activar. La aplicación seleccionada aparecerá en la pantalla.

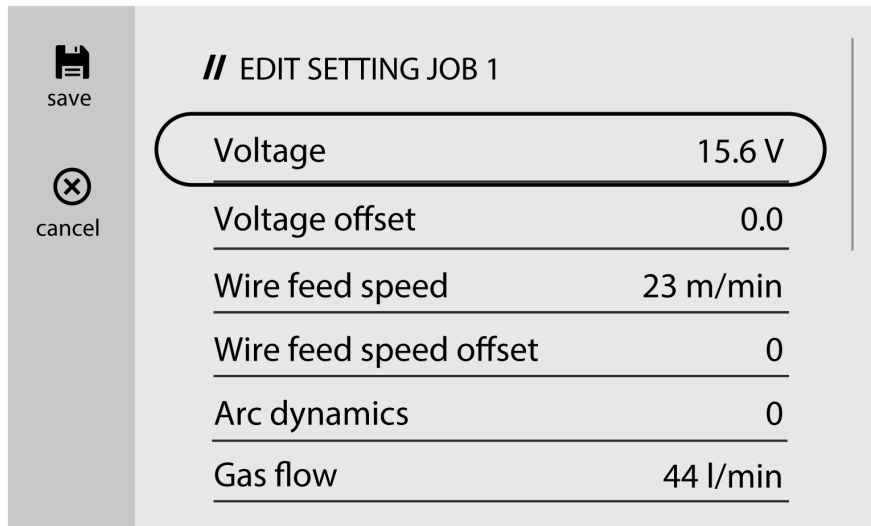


- 8) Para editar los trabajos, seleccione el trabajo guardado previamente y vaya a *más* (en la parte inferior izquierda).

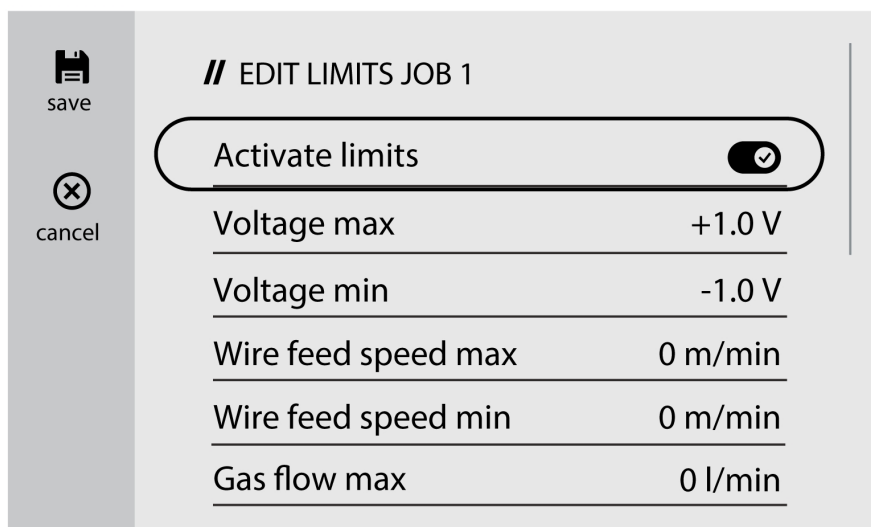
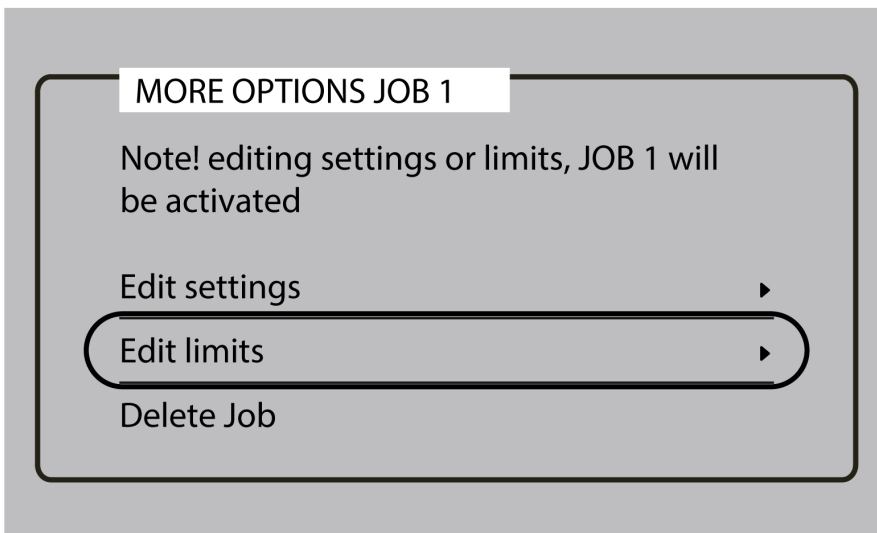


- 9) Seleccione la opción *Editar configuración* para editar los parámetros del trabajo.



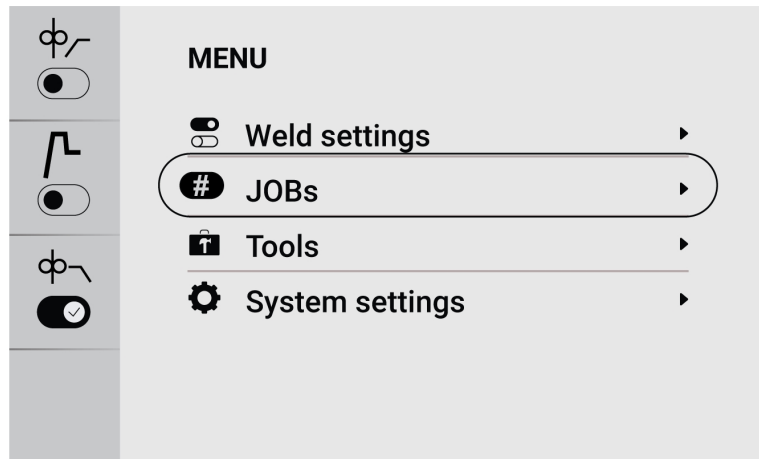


10) Vaya a *Editar límites* y active la opción *Activar límites* para cambiarlos.

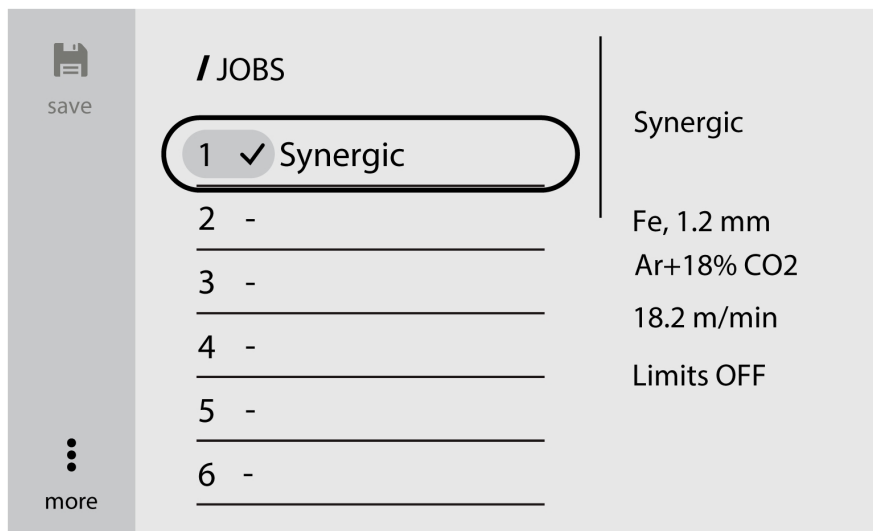


## 6.4.2 Copiar un TRABAJO

- 1) Vaya al botón *Menú* y seleccione *TRABAJOS*



- 2) Para copiar o duplicar un trabajo, desplácese hasta el trabajo deseado a fin de activarlo en la pantalla.

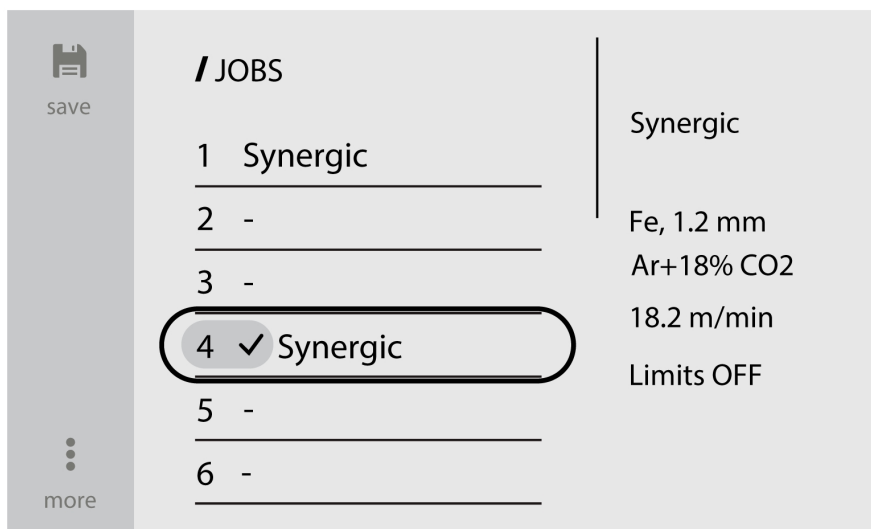
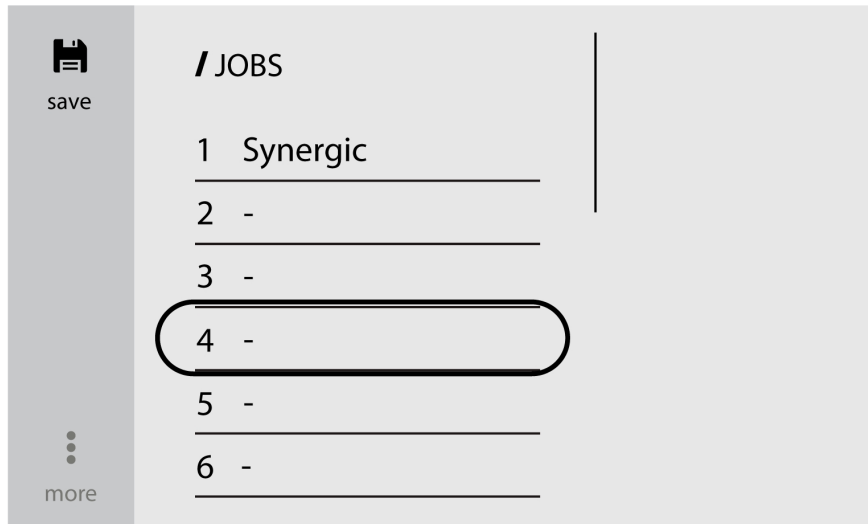


- 3) Seleccione el número de trabajo deseado y presione el botón Guardar en la parte superior izquierda para copiar o duplicar.



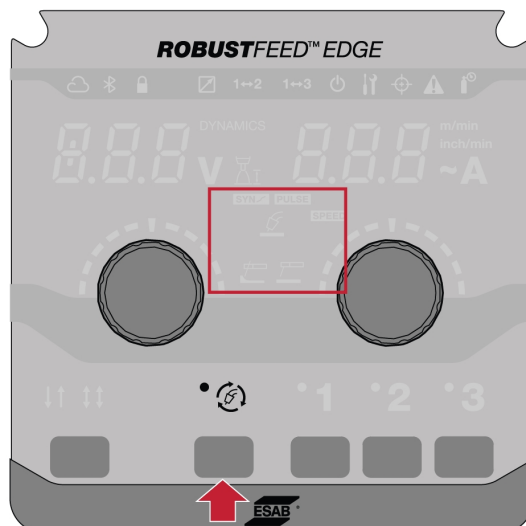
### ¡NOTA!

Mientras se guarda un trabajo, si se selecciona el número de trabajo existente con datos preestablecidos, se sobrescribirán los nuevos parámetros de soldadura.

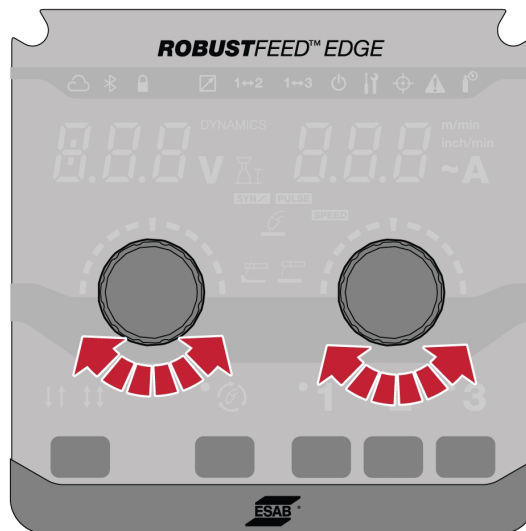


### 6.4.3 Configuración de un nuevo trabajo en el panel de control externo

1) Seleccione la aplicación de soldadura deseada.



2) Establezca los parámetros de soldadura según la aplicación de soldadura seleccionada.

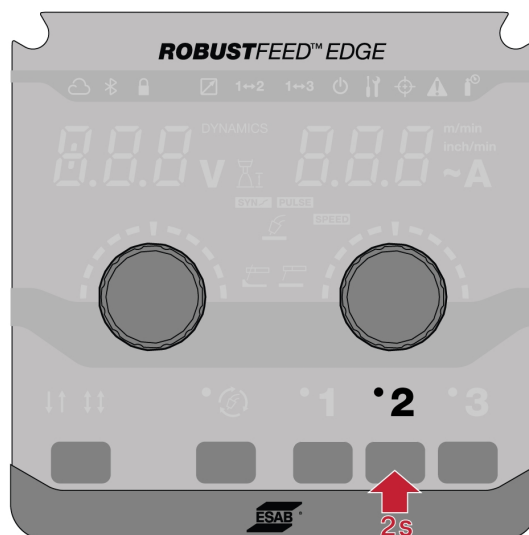


3) Presione los números de trabajo deseados (1, 2 o 3) en el panel durante 2 segundos.



**¡NOTA!**

Cuando se guarda un trabajo, si se selecciona el número de trabajo existente con datos previamente guardados, se sobrescribirán los nuevos parámetros de soldadura.



## 6.5 Herramientas

### 6.5.1 Registro de errores

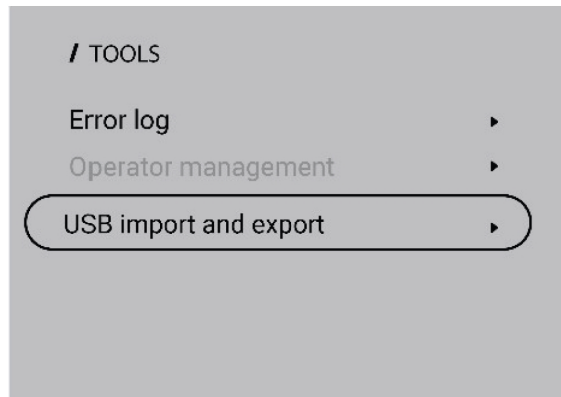
El registro de errores muestra el historial y errores activos. Presione el botón del error correspondiente para ver la descripción y la hora del incidente.

### 6.5.2 Importación y exportación USB

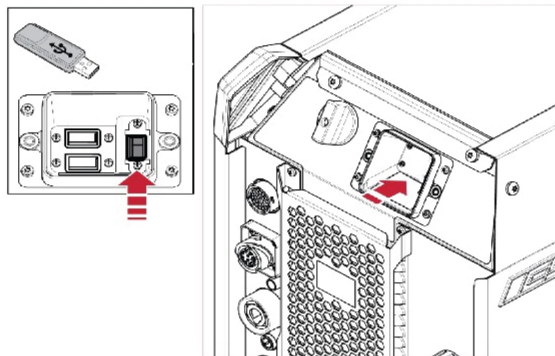
La importación/exportación se puede realizar de dos maneras: mediante la configuración de la herramienta o mediante la conexión directa al USB.

### Uso de la configuración de herramientas

- 1) Vaya a *Tools (Herramientas)* y seleccione *USB import and export (Importación y exportación USB)*.



- 2) Inserte una unidad USB en la fuente de alimentación según lo indicado en la pantalla.

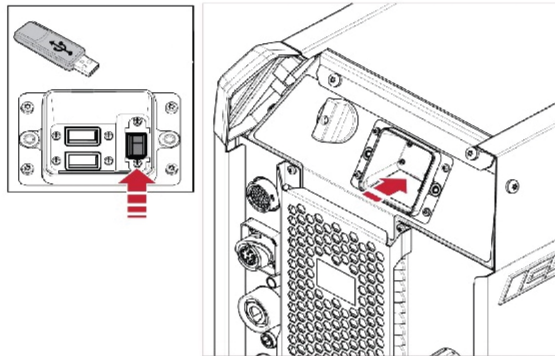


- 3) Seleccione *Import Jobs (Importar trabajos)* o *Export Jobs (Exportar trabajos)*.



### Conexión directa al USB

1) Inserte una unidad USB en la fuente de alimentación.

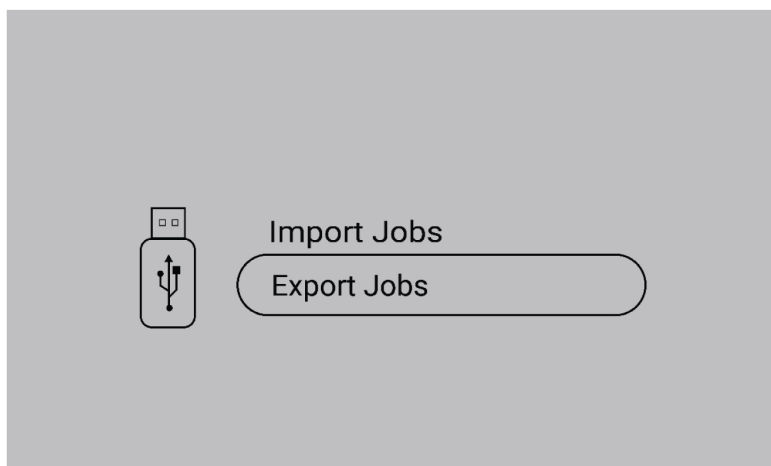


2) Seleccione *Import Jobs* (Importar trabajos) o *Export Jobs* (Exportar trabajos).



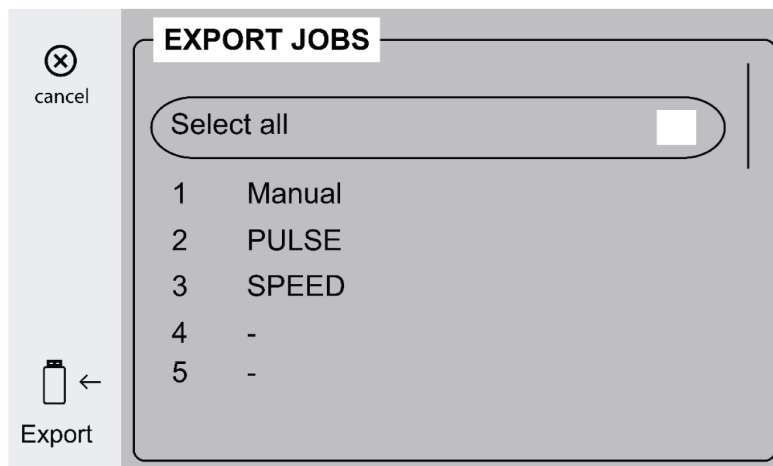
### 6.5.3 Exportar trabajos

1) Seleccione *Export Jobs* (Exportar trabajos).



2) Presione *Select all* (Seleccionar todo).

3) Presione *Export (Exportar)* para exportar los trabajos a la unidad USB.

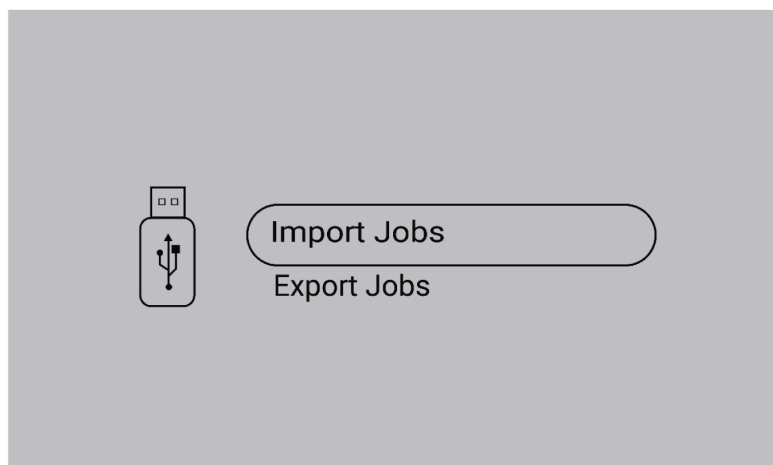


4) El siguiente mensaje aparece una vez que se exportan todos los trabajos.

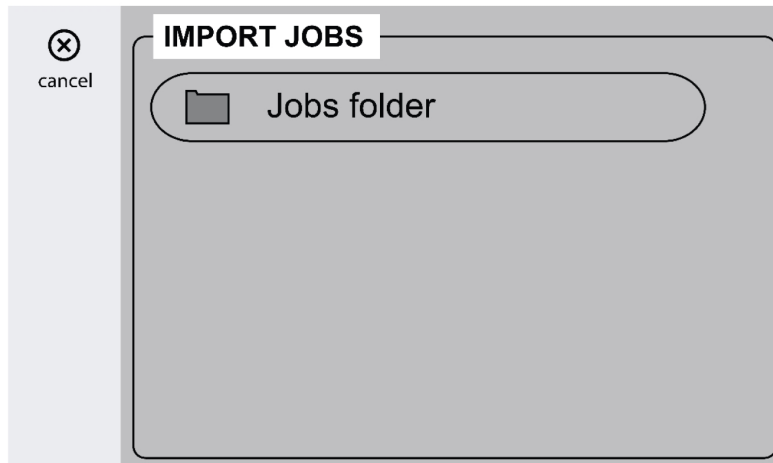


### 6.5.4 Importar trabajos

1) Seleccione *Import Jobs (Importar trabajos)*.



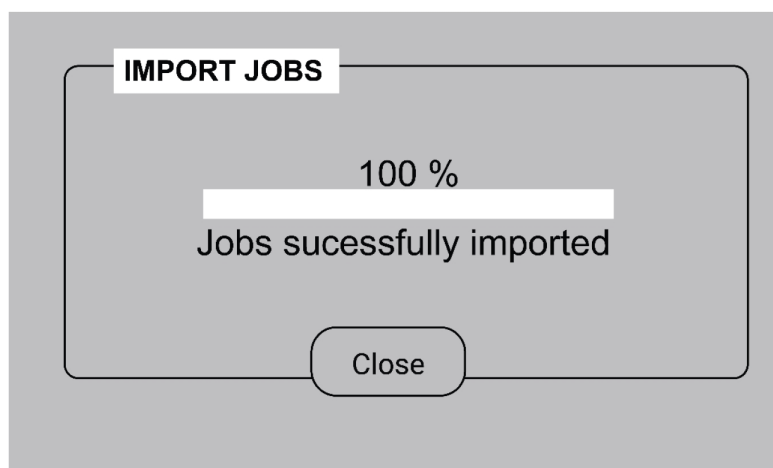
2) Seleccione la carpeta de trabajos que contiene los trabajos.



3) Seleccione *Confirm* (*Confirmar*) para sobrescribir los trabajos existentes.



4) El siguiente mensaje aparece una vez que se importan todos los trabajos.



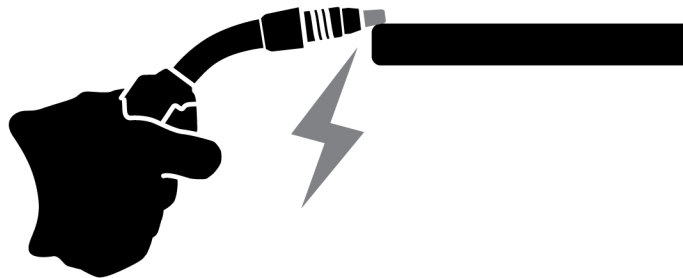
## 6.6 Configuración del sistema

### 6.6.1 Compensación de TRUEARC

El sistema reconoce la desviación del circuito de soldadura si se cambian los cables, y esto puede afectar el rendimiento de la soldadura. Se recomienda realizar la compensación de TRUEARC si se produce algún cambio en el soplete, el cable de interconexión y el cable de retorno.

La compensación de TRUEARC se debe realizar con el sistema completo. Siga los pasos que se indican a continuación para realizar la compensación en el panel de control interno.

1. Quite la boquilla de gas y corte el hilo.
2. Presione el costado de la punta de contacto contra un punto limpio en la pieza de trabajo.
3. Presione el botón de activación/función correspondiente en el panel.



### 6.6.2 Funcionalidad del panel frontal

Esta función permite el acceso al parámetro dinámico para la perilla selectora con pulsación (4) y el amperaje estimado para la perilla selectora con pulsación (9) en el panel de control externo. Presione el botón para cambiar entre tensión y dinámica.

La configuración predeterminada de esta función se desactiva para simplificar las operaciones del panel delantero.

### 6.6.3 Gatillo

#### **Cambio de TRABAJO de activación**

Esta función permite cambiar entre diferentes trabajos cuando se presiona el gatillo del soplete de soldadura. Para cambiar sin soldar, presione el gatillo rápidamente. Si se mantiene presionado el gatillo durante más tiempo, comienza la soldadura.

#### **Cambio de trabajo durante la soldadura con 2 tiempos**

Durante la soldadura en curso, se presiona el gatillo del soplete de soldadura. Para cambiar un trabajo, suelte el gatillo y presiónelo rápidamente.

#### **Cambio de los datos de soldadura durante la soldadura con 4 tiempos**

Durante la soldadura en curso con 4 tiempos, se suelta el gatillo del soplete de soldadura. Para cambiar un trabajo, presione el gatillo y suéltelo rápidamente.

#### **Modo de arranque en caliente en 4 tiempos**

Esta función le permite controlar el arranque en caliente de manera temporizada o controlada por el activador.

- Temporizado: el arranque en caliente se realiza durante el tiempo definido. El tiempo se establece en *Menu (Menú) » Weld settings (Configuración de soldaduras) » Hot start (Arranque en caliente)*.
- Controlado por activador: el proceso de arranque en caliente continúa hasta que se libera el activador.

## 6.6.4 Configuración del control remoto del soplete

### Control remoto del soplete CX

El control remoto del soplete de ESAB CX se puede configurar mediante cualquiera de las siguientes funciones:

1. TRABAJOS
2. Tensión/longitud del arco
3. Velocidad de alimentación de alambre
4. De 2 o de 4 desplazamientos

### Control remoto del soplete DX

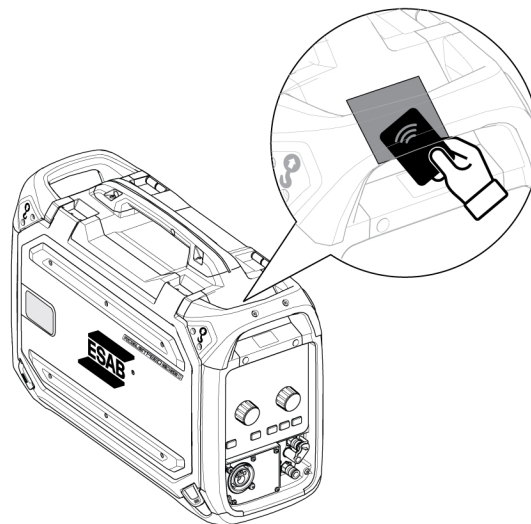
El control remoto del soplete DX de ESAB se puede configurar mediante las siguientes funciones:

1. Mostrar valores de medición
2. TRABAJOS
3. Tensión/longitud del arco
4. Velocidad de alimentación de alambre
5. Amperaje aprox.
6. Dinámica de arco
7. Amperaje
8. Corriente
9. Tensión aprox.
10. De 2 o de 4 desplazamientos
11. Espesor

La configuración se puede realizar incluso si no hay un control remoto del soplete conectado al sistema. Si el control remoto del soplete está conectado, la modificación configurada puede tener un impacto directo.

## 6.6.5 Gestión de operadores

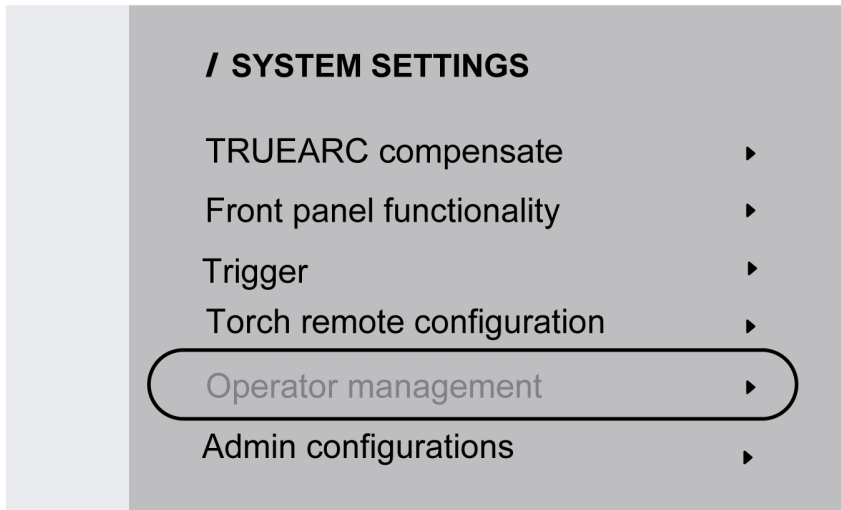
Active la administración del operador para restringir el uso no autorizado del sistema. Utilice las tarjetas de acceso para identificar diferentes usuarios.



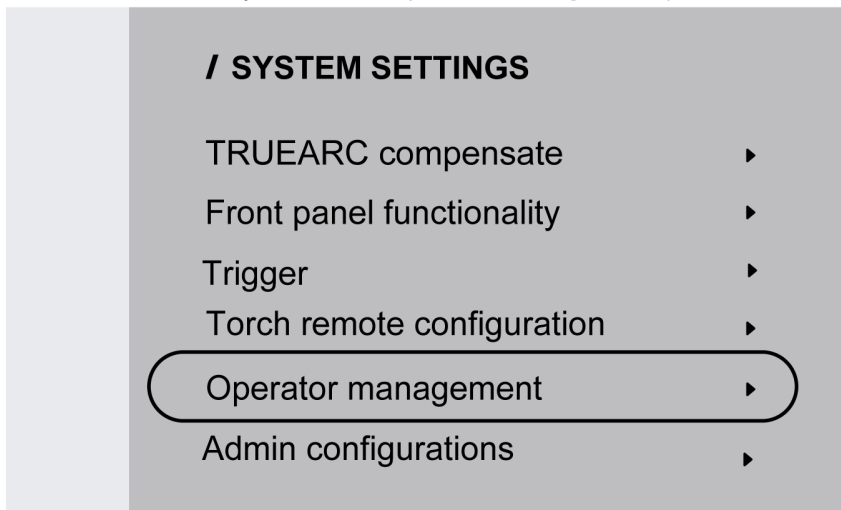
### Tarjeta de administrador

La tarjeta de administración permite iniciar sesión como administrador y activar la administración del operador.

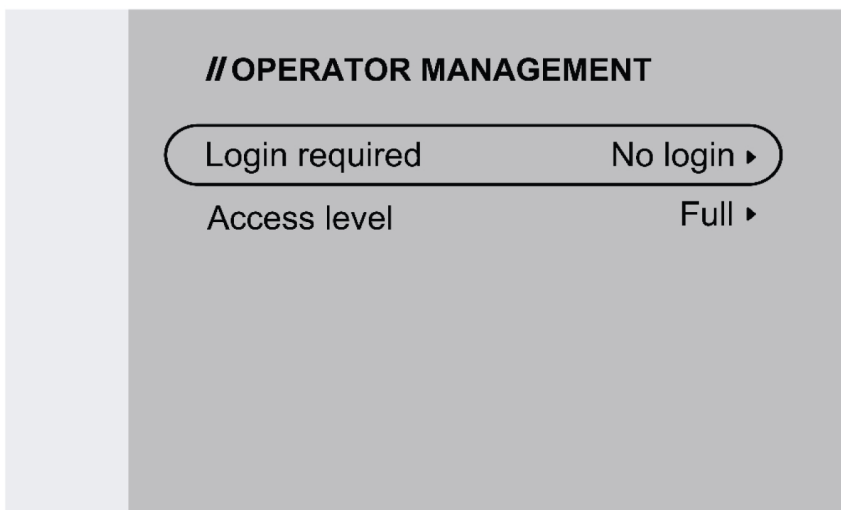
1. De manera predeterminada, la opción *Operator management (Administración del operador)* está desactivada.



2. Utilice la tarjeta de administración para activar *Operator management (Administración del operador)*.

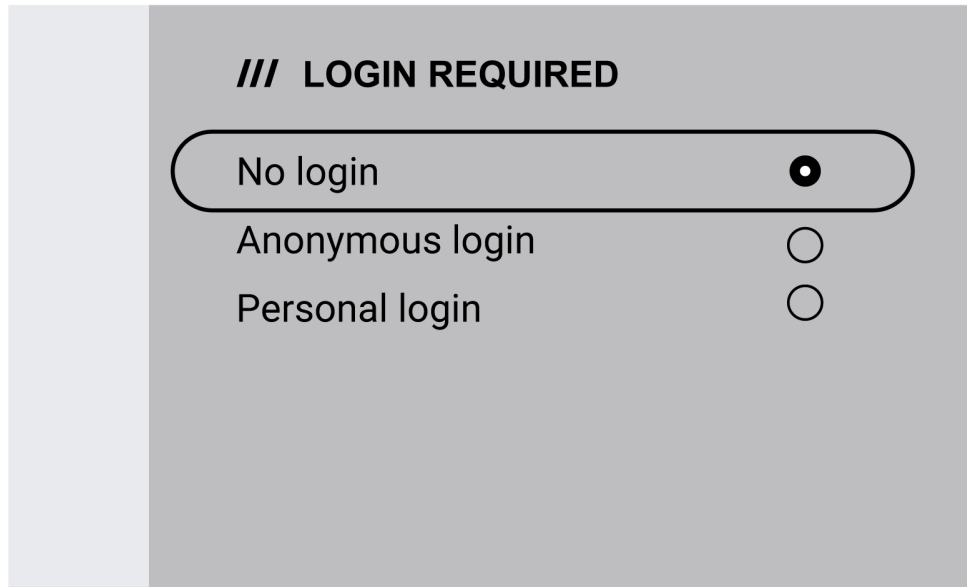


3. El administrador puede establecer las funciones *Login required (Inicio de sesión requerido)* y *Access level (Nivel de acceso)* en la administración del operador.

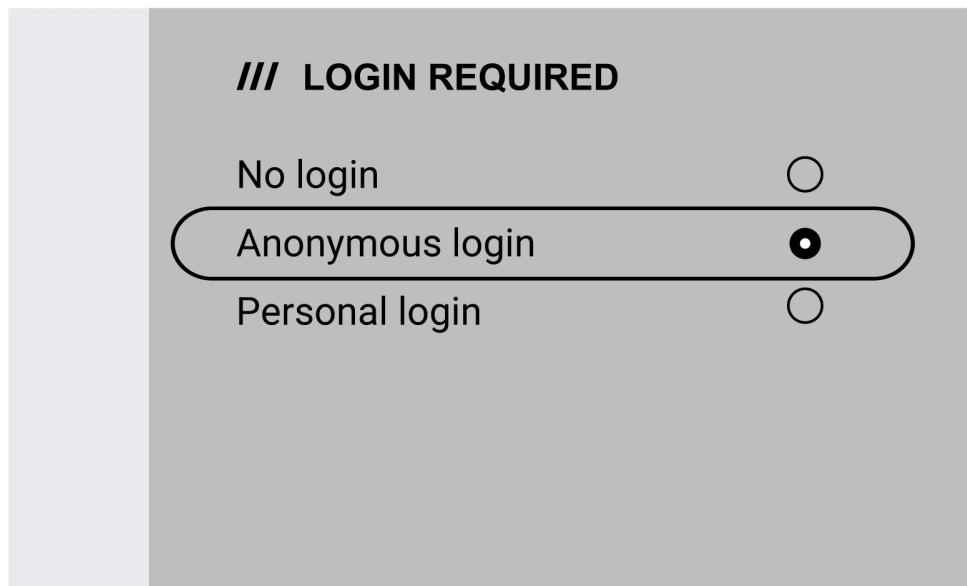


### Inicio de sesión requerido

1. No login (Sin inicio de sesión): no se necesita ninguna tarjeta para bloquear o desbloquear el sistema.



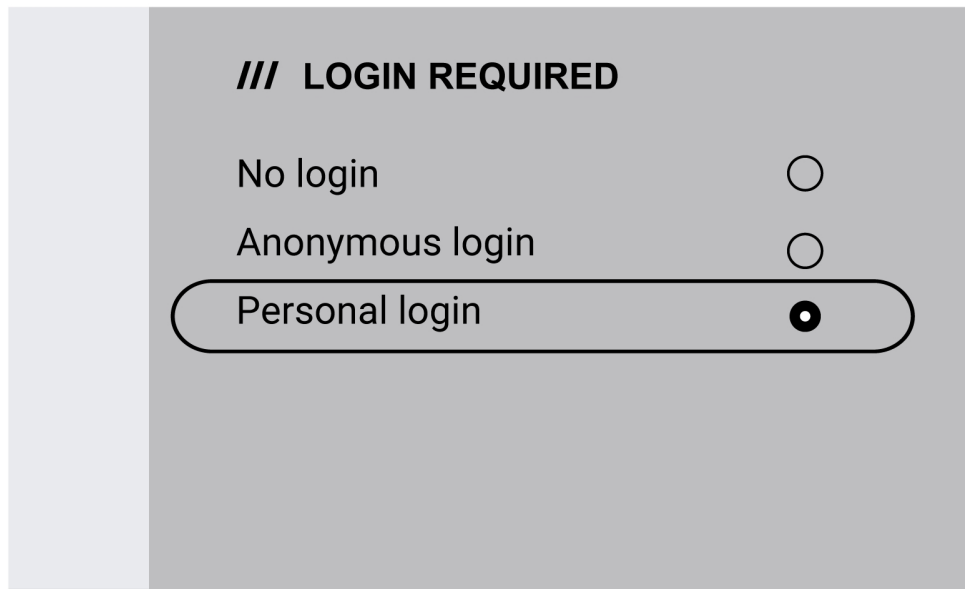
2. Anonymous login (Inicio de sesión anónimo): se necesita una tarjeta de usuario para bloquear o desbloquear el sistema.



#### ¡NOTA!

La tarjeta de usuario puede acceder tanto al inicio de sesión anónimo como al inicio de sesión personal.

3. Personal login (Inicio de sesión personal): se necesita la tarjeta de usuario para bloquear o desbloquear el sistema.

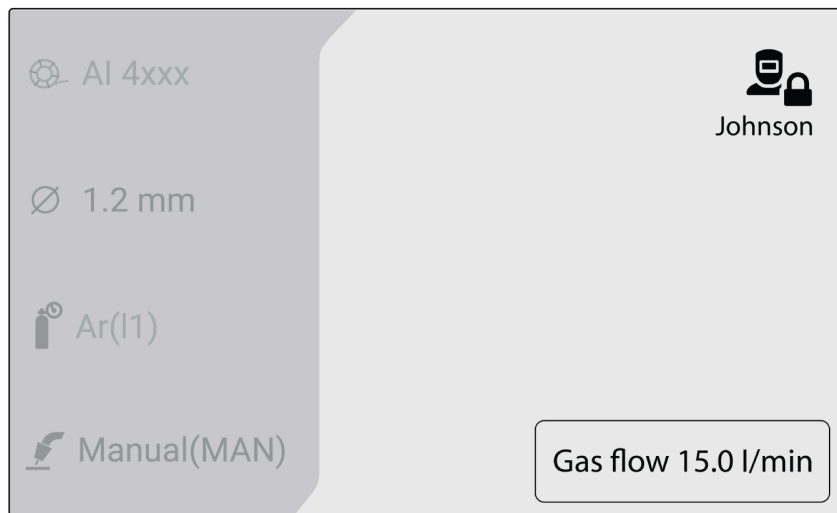


Para el inicio de sesión personal, la tarjeta de usuario se debe configurar en WeldCloud Fleet con el número de serie único impreso en la tarjeta de usuario.



4. Consulte el procedimiento paso a paso sobre el proceso de configuración que se encuentra en el Servicio de asistencia de InduSite: [manual.indusuite.com/edge-personal-login](https://manual.indusuite.com/edge-personal-login). Además, utilice el soporte de chat en línea de InduSuite (Chatee con nosotros) para obtener más información.

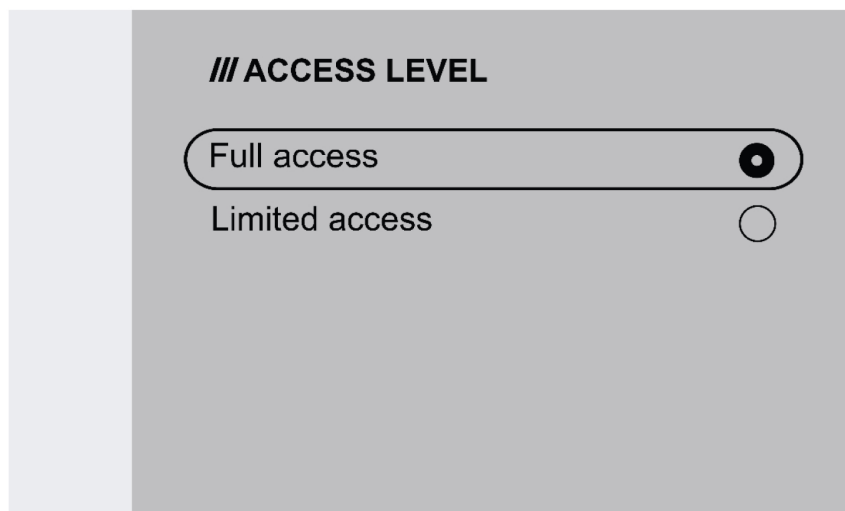
5. Cuando se utiliza la tarjeta de usuario en Personal login (Inicio de sesión personal), se muestra el nombre de usuario.



### Nivel de acceso

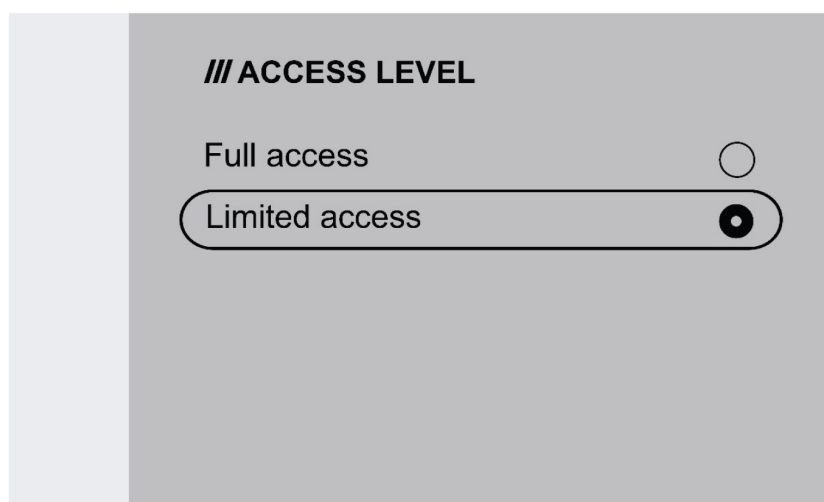
El administrador establece los niveles de acceso.





1. Full access (Acceso completo): el usuario puede acceder a todas las funciones del sistema, excepto a la administración de operador.



2. Acceso limitado: el usuario solo puede acceder a las siguientes funciones:

- TRABAJOS rápidos (1-3)
- Desplazamiento 2/4
- Avance lento del hilo
- Purga de gas
- Confirmación de error activa
- Compensación de longitud de cable cuando se solicite - Compensación de TRUEARC
- Cambio de activación (si lo activa el administrador)



Símbolos	Descripción
	El ícono aparece en la HMI interna cuando el administrador inicia sesión.
	El ícono aparece en la HMI interna cuando el usuario ha iniciado sesión con acceso completo.
	El ícono aparece en la HMI interna cuando el usuario ha iniciado sesión con acceso limitado.
	El ícono aparece en la HMI interna cuando el sistema está bloqueado.

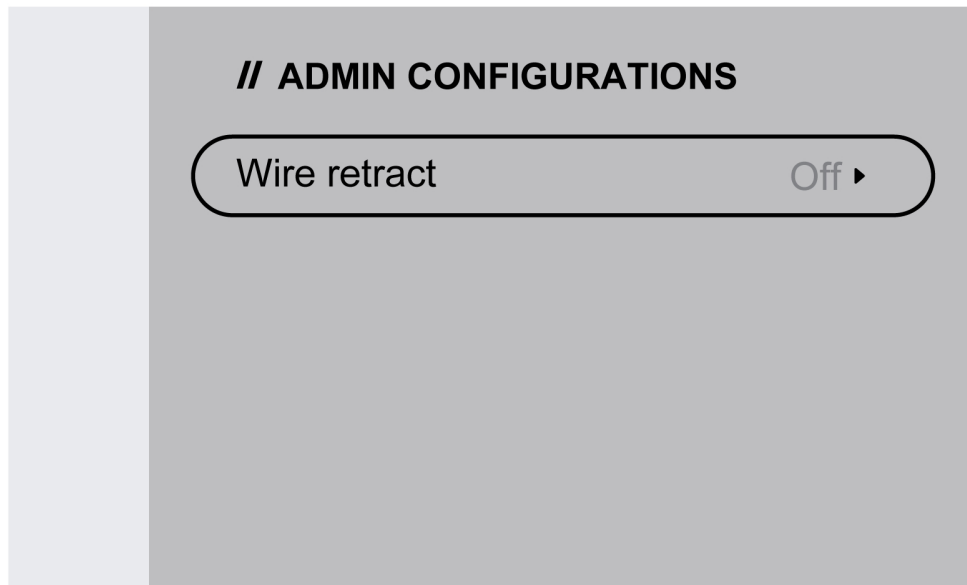
### 6.6.6 Configuraciones de administración

#### Retracción del alambre

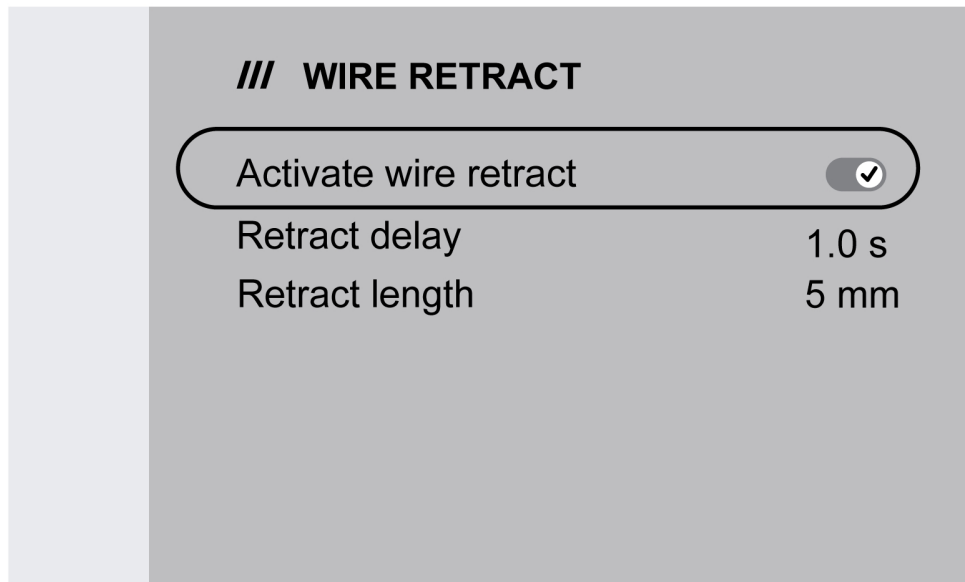
La opción de retracción del alambre permite al administrador configurar los ajustes de retracción para el alambre de soldadura.

De forma predeterminada, las *configuraciones de administrador* están desactivadas. Utilice la tarjeta de administrador para habilitarlas.

1. Cuando se activan las *configuraciones de administrador*, el administrador puede activar o desactivar la *retracción del alambre*.



2. El administrador puede establecer los valores de configuración de retracción del alambre. El retardo de la retracción varía de 0,1 a 3 segundos y la longitud de retracción varía de 1 a 40 mm (0,05 a 1,55 in).



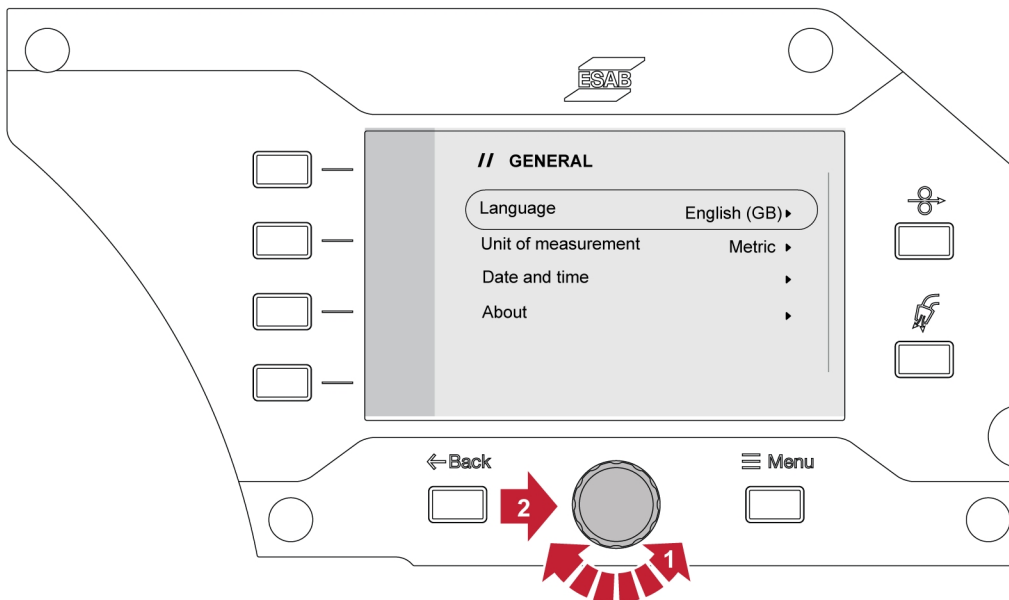
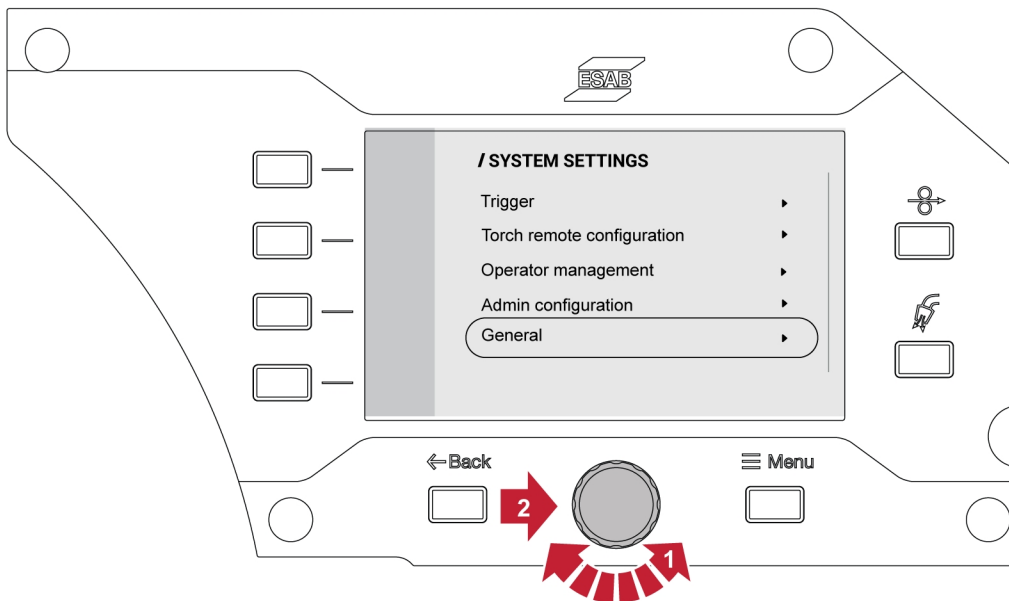
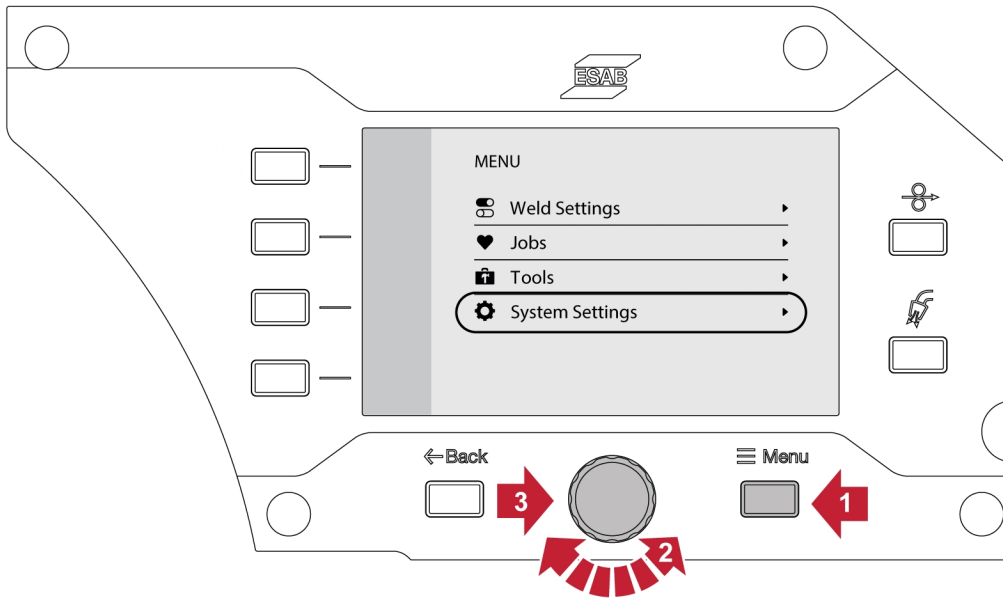
El acceso del usuario está limitado a la visualización del estado de activación de retracción del alambre.

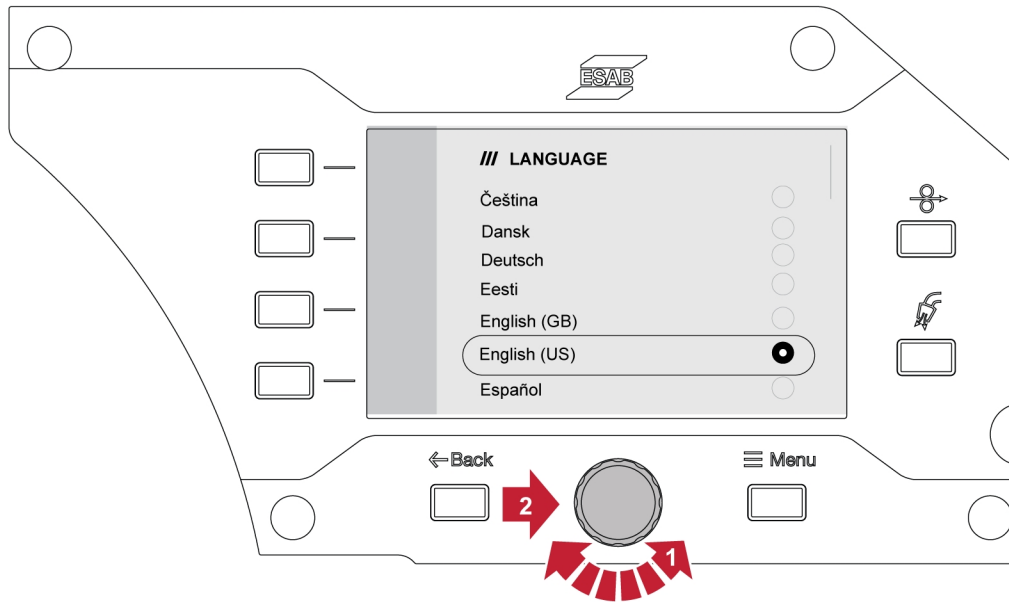


## 6.6.7 General

### Idiomas

Esta función permite elegir el idioma de la pantalla. Para elegir el idioma deseado, vaya a *Menú » Configuración del sistema » General » Idiomas*





### Unidad de medición

Esta función permite cambiar las unidades entre el sistema métrico y el imperial.

### Fecha y hora

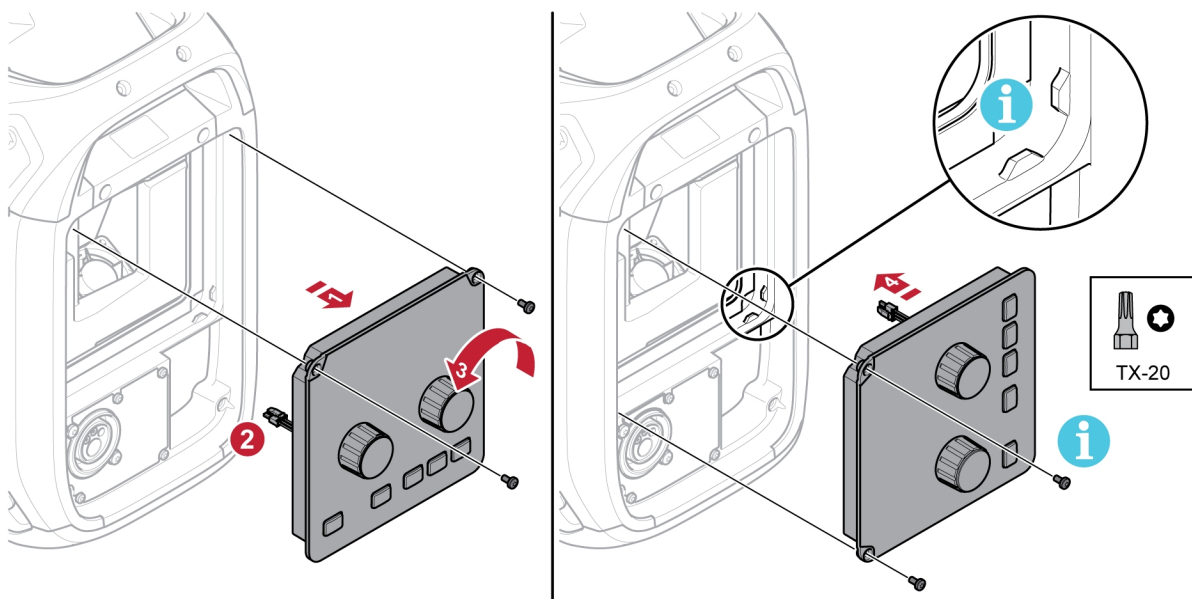
Esta función permite ver y configurar la fecha y la hora.

### Acerca de

Esta función permite ver las versiones de software del subsistema conectado.

## 6.7 Rotación del panel de control

Para utilizar el alimentador de hilo en posición horizontal, se puede girar el panel de control externo 90°.



- 1) Quite los dos tornillos del panel de control y retire el panel.
- 2) Desconecte el mazo de cables del panel.
- 3) Gire el panel de control 90° en sentido antihorario.

## 6 PANEL DE CONTROL

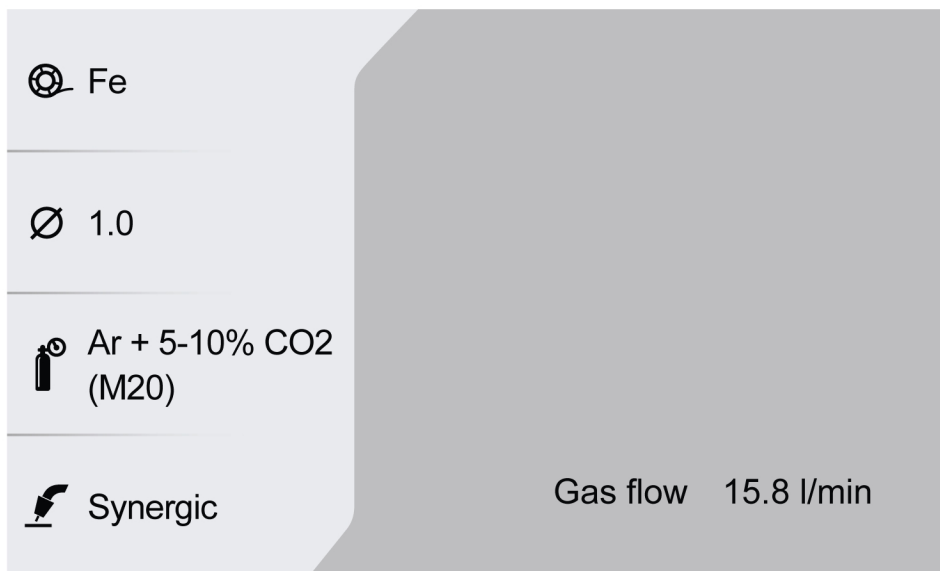
---

- 4) Fije el panel de control, asegurándose de que las pequeñas pestañas estén en la posición correcta.
- 5) Apriete los tornillos.

## 7 SOLDADURA

### 7.1 Soldadura MIG/MAG

La soldadura MIG/MAG funde un hilo de relleno suministrado continuamente con el depósito de soldadura protegido por gas de protección.



#### 7.1.1 Rango de ajuste para manual y sinérgica

La siguiente tabla muestra el rango de configuración para la aplicación manual y sinérgica:

Parámetro	Paso de configuración	Unidad	Rango	Valor predeterminado
Tensión	0,1	V	8,0-44,0	8,0 V
Desviación de tensión (syn)	0,1		-9,9 – +9,9	0,0
Velocidad de alimentación de alambre	0,1	m/min	0,8–25,0 <sup>1)</sup>	0,8 m/min <sup>1)</sup>
	1	in/min	31-984 <sup>1)</sup>	31 in/min <sup>1)</sup>
Amperaje estimado (sinergia)	1	A	Depende del valor de la velocidad de alimentación del alambre (WFS, del inglés Wire Feed Speed)	
Flujo de gas	0,5	l/min	5,0-35,0	15 l/min
	1	CFH	11-74	32 CFH
Dinámica de arco	1		De -9 a +9	0 (50 %) para manual
Arranque en caliente			ENCENDIDO/ APAGADO	OFF
Tiempo de arranque en caliente	0,1	s	0,1-10	1,2 s
V de arranque en caliente	0,1	V	V <sub>mín</sub> -V <sub>máx</sub>	Desviación de 14,5 V/0,0 V

Parámetro	Paso de configuración	Unidad	Rango	Valor predeterminado
Velocidad de alimentación de hilo de arranque en caliente	1	%	50-150	115 %
Preflujo de gas	0,1	s	0,0-25,0	0,1 s
Posflujo de gas	0,1	s	0,0-25,0	1,5 s
Arranque progresivo			ENCENDIDO/ APAGADO	ENCENDIDO
Llenado de cráter			ENCENDIDO/ APAGADO	OFF
Tiempo de llenado de cráter	0,1	s	0,1-10,0	2,5 s
V del llenado de cráter	0,1	V	8,0-44,0	Desviación de 14,5 V / 0,0 V
Velocidad de alimentación del hilo de llenado de cráter %	1	%	1-100	25 %
Método final			SCT/Relleno	SCT (electrificación para hilos tubulares)
Tiempo de relleno	0,01	s	0,00-0,50	0,06 s
% de pulso de pinzamiento del relleno	1	%	1-200	60 %
Límites de trabajo			ENCENDIDO/ APAGADO	OFF

<sup>1)</sup> Depende de la línea sinérgica seleccionada.

## 7.1.2 Rango de ajuste del PULSO

La siguiente tabla muestra el rango de ajuste para la aplicación de pulso:

Parámetro	Paso de configuración	Unidad	Rango	Valor predeterminado
Desviación de la longitud del arco	0,1		-9,9 – +9,9	0,0
Velocidad de alimentación de alambre	0,1	m/min	0,8–25,0 <sup>1)</sup>	0,8 m/min <sup>1)</sup>
	1	in/min	31-984 <sup>1)</sup>	31 in/min <sup>1)</sup>
Amperaje estimado	1	A	Depende del valor de la velocidad de alimentación del alambre (WFS, del inglés Wire Feed Speed)	
Flujo de gas	0,5	l/min	5,0-35,0	15 l/min
	1	CFH	11-74	32 CFH
Arranque en caliente			ENCENDIDO/ APAGADO	OFF
Tiempo de arranque en caliente	0,1	s	0,1-10	1,2 s
Desviación de la longitud del arco de arranque en caliente	0,1	V	-9,9 – +9,9	Desviación de 0,0 V

Parámetro	Paso de configuración	Unidad	Rango	Valor predeterminado
Velocidad de alimentación del hilo de arranque en caliente %	1	%	50-150	115 %
Preflujo de gas	0,1	s	0,0-25,0	0,1 s
Posflujo de gas	0,1	s	0,0-25,0	1,5 s
Arranque progresivo			ENCENDIDO/ APAGADO	ENCENDIDO
Llenado de cráter			ENCENDIDO/ APAGADO	OFF
Tiempo de llenado de cráter	0,1	s	0,1-10,0	1,5 s
Velocidad de alimentación del hilo de llenado de cráter %	1	%	1-100	25 %
Desviación de la longitud del arco de llenado del cráter	0,1	V	-9,9 – +9,9	Desviación de 0,0 V
Método final			SCT/Relleno	SCT (electrificación para hilos tubulares)
Tiempo de relleno	0,01	s	0,00-0,50	0,06 s
Límites de trabajo			ENCENDIDO/ APAGADO	OFF

<sup>1)</sup> Depende de la línea sinérgica seleccionada.

### 7.1.3 Rango de ajuste de la VELOCIDAD

Parámetro	Paso de configuración	Unidad	Rango	Valor predeterminado
Tensión	0,1	V	8,0-44,0	8,0 V
Desviación de tensión	0,1		-9,9 – +9,9	Desviación de 0,0
Velocidad de alimentación de alambre	0,1	m/min	0,8–25,0 <sup>1)</sup>	0,8 m/min <sup>1)</sup>
	1	in/min	31-984 <sup>1)</sup>	31 in/min <sup>1)</sup>
Amperaje estimado	1	A	Depende del valor de la velocidad de alimentación del alambre (WFS, del inglés Wire Feed Speed)	
Flujo de gas	0,5	l/min	5,0-35,0	15 l/min
	1	CFH	11-74	32 CFH
Dinámica de arco	1		-9 – +9	0
Arranque en caliente			ENCENDIDO/ APAGADO	OFF
Tiempo de arranque en caliente	0,1	s	0,1-10	1,2 s
V de arranque en caliente	0,1	V	-9,9 – +9,9	Desviación de 0,0 V

Parámetro	Paso de configuración	Unidad	Rango	Valor predeterminado
Velocidad de alimentación de hilo de arranque en caliente	1	%	50-150	115 %
Preflujo de gas	0,1	s	0,0-25,0	0,1 s
Posflujo de gas	0,1	s	0,0-25,0	1,5 s
Arranque progresivo			ENCENDIDO/ APAGADO	ENCENDIDO
Llenado de cráter			ENCENDIDO/ APAGADO	OFF
Tiempo de llenado de cráter	0,1	s	0,1-10,0	2,5 s
V del llenado de cráter	0,1	V	-9,9 – +9,9	Desviación de 0,0 V
Velocidad de alimentación del hilo de llenado de cráter %	1	%	1-100	25 %
Método final			SCT/Relleno	SCT (electrificación para hilos tubulares)
Tiempo de relleno	0,01	s	0,00-0,50	0,06 s
% de pulso de pinzamiento del relleno	1	%	1-200	60 %
Límites de trabajo			ENCENDIDO/ APAGADO	OFF

<sup>1)</sup> Depende de la línea sinérgica seleccionada.

### 7.1.4 Rango de configuración para RAÍZ, RAÍZ: tubería y DELGADA

Parámetro	Paso de configuración	Unidad	Rango	Valor predeterminado
Longitud de arco	0,1		-9,9 – +9,9	0 V
Velocidad de alimentación de alambre	0,1	m/min	0,8–25,0 <sup>1)</sup>	0,8 m/min <sup>1)</sup>
	1	in/min	31-984 <sup>1)</sup>	31 in/min <sup>1)</sup>
Amperaje estimado	1	A	Depende del valor de la velocidad de alimentación del alambre (WFS, del inglés Wire Feed Speed)	
Flujo de gas	0,5	l/min	5,0-35,0	15 l/min
	1	CFH	11-74	32 CFH
Dinámica de arco	1		-9 – +9	0
Arranque en caliente			ENCENDIDO/ APAGADO	OFF
Tiempo de arranque en caliente	0,1	s	0,1-10	1,2 s
V de arranque en caliente	0,1	V	-9,9 – +9,9	Desviación de 0,0 V

Parámetro	Paso de configuración	Unidad	Rango	Valor predeterminado
Velocidad de alimentación de hilo de arranque en caliente	1	%	50-150	115 %
Preflujo de gas	0,1	s	0,0-25,0	0,1 s
Posflujo de gas	0,1	s	0,0-25,0	1,5 s
Arranque progresivo			ENCENDIDO/ APAGADO	ENCENDIDO
Llenado de cráter			ENCENDIDO/ APAGADO	OFF
Tiempo de llenado de cráter	0,1	s	0,1-10,0	2,5 s
V del llenado de cráter	0,1	V	-9,9 – +9,9	Desviación de 0,0 V
Velocidad de alimentación del hilo de llenado de cráter %	1	%	1-100	25 %
Desviación de la longitud del arco de llenado del cráter	0,1		-9,9 – +9,9	Desviación de 0,0 V
Método final			SCT/Relleno	SCT (electrificación para hilos tubulares)
Tiempo de relleno	0,01	s	0,00-0,50	0,08 s
% de pulso de pinzamiento del relleno	1	%	1-200	60 %
Límites de trabajo			ENCENDIDO/ APAGADO	OFF

<sup>1)</sup> Depende de la línea sinérgica seleccionada.

### 7.1.5 Rango de ajuste MANUAL

Parámetro	Paso de configuración	Unidad	Rango	Valor predeterminado
Longitud de arco	0,1		-9,9 – +9,9	0,0
Velocidad de alimentación de alambre	0,1	m/min	0,8–25,0 <sup>1)</sup>	0,8 m/min <sup>1)</sup>
	1	in/min	31-984 <sup>1)</sup>	31 in/min <sup>1)</sup>
Amperaje estimado	1	A	Depende del valor de la velocidad de alimentación del alambre (WFS, del inglés Wire Feed Speed)	
Flujo de gas	0,5	l/min	5,0-35,0	15 l/min
	1	CFH	11-74	32 CFH
Dinámica de arco	1		-9 – +9	0
Arranque en caliente			ENCENDIDO/ APAGADO	OFF
Tiempo de arranque en caliente	0,1	s	0,1-10	1,2 s
V de arranque en caliente	0,1	V	-9,9 – +9,9	Desviación de 0,0 V

Parámetro	Paso de configuración	Unidad	Rango	Valor predeterminado
Velocidad de alimentación de hilo de arranque en caliente	1	%	50-150	115 %
Preflujo de gas	0,1	s	0,0-25,0	0,1 s
Posflujo de gas	0,1	s	0,0-25,0	1,0 s
Arranque progresivo			ENCENDIDO/ APAGADO	ENCENDIDO
Llenado de cráter			ENCENDIDO/ APAGADO	OFF
Tiempo de llenado de cráter	0,1	s	0,1-10,0	1,5 s
V del llenado de cráter	0,1	V	-9,9 – +9,9	Desviación de 0,0 V
Velocidad de alimentación del hilo de llenado de cráter %	1	%	1-100	25 %
Método final			SCT/Relleno	Depende de la línea sinérgica
Tiempo de relleno	0,01	s	0,00-0,50	0,06 s
Límites de trabajo			ENCENDIDO/ APAGADO	OFF

<sup>1)</sup> Depende de la línea sinérgica seleccionada.

## 7.1.6 Explicaciones de las funciones para los ajustes

### Tensión

Una mayor tensión incrementa la longitud de arco y produce un depósito de soldadura más amplio y más caliente.

El ajuste de la tensión varía entre los modos sinérgico y no sinérgico. En el modo sinérgico, la tensión se establece como una desviación positiva o negativa de la línea sinérgica de la tensión. En el modo no sinérgico, el valor de la tensión se establece como un valor absoluto.

### Velocidad de alimentación de hilo

Establece la velocidad de alimentación requerida del hilo de relleno en m/min o en in/min.

### Dinámica de arco

Función complementaria para la corrección del comportamiento de la dinámica del arco. La influencia de la dinámica depende del método de soldadura seleccionado y del modo de aplicación utilizado.

### Amperaje estimado

Este es un valor estimado de la corriente que se proporcionará durante la soldadura. El estado de la distancia entre la punta de contacto y la pieza de trabajo afectará a la correspondencia entre el valor estimado y el valor de amperaje medido real durante la soldadura.

### Longitud de arco

Este parámetro proporciona la posibilidad de ajustar la longitud del arco desde un arco más corto utilizando una desviación negativa hasta un arco más largo utilizando un ajuste de desviación positiva.

### Arranque en caliente

El arranque en caliente aumenta la velocidad de alimentación del hilo y la tensión durante un tiempo ajustable al inicio del proceso de soldadura. El propósito principal de esto es proporcionar más

energía cuando se inicia la soldadura, lo que reduce el riesgo de una fusión deficiente cuando se comienza a soldar.

La velocidad de alimentación del hilo con arranque en caliente se puede establecer como un porcentaje (del 50 % al 150 %) de la velocidad de alimentación establecida del hilo (por ejemplo, si la velocidad de alimentación establecida del hilo es de 10 m/min y la velocidad de alimentación del hilo con arranque en caliente se establece en el 50 %, la salida será de 5 m/min). El parámetro de tensión es la tensión para el modo MIG/MAG manual, la desviación de tensión para el modo sinérgico y la desviación de la longitud de arco para el modo de pulso, respectivamente.

### **Preflujo**

El preflujo controla el tiempo durante el cual fluye el gas de protección antes de que se forme el arco.

### **Arranque progresivo**

El arranque progresivo alimenta el hilo a una velocidad baja de alimentación hasta que entra en contacto eléctrico con la pieza de trabajo.

### **Llenado de cráter**

El llenado de cráter realiza una reducción controlada del calor y tamaño del depósito de soldadura que es posible al terminar la soldadura. Esto ayuda a evitar la formación de poros, grietas térmicas y cráteres en la junta de la soldadura.

La velocidad de alimentación del hilo de llenado del cráter se puede establecer como un porcentaje (de 0 % a 100 %) de la velocidad de alimentación establecida del hilo. El porcentaje mínimo de la velocidad de alimentación del hilo cambiará según la velocidad de alimentación establecida del hilo. El parámetro de tensión es la tensión para el modo MIG/MAG manual, la desviación de tensión para el modo sinérgico y la desviación de la longitud de arco para el modo de pulso, respectivamente.

### **Posflujo**

Controla el tiempo durante el cual fluye gas de protección después de que se apaga el arco.

### **Método de terminación**

#### **Terminación en cortocircuito (SCT, del inglés Short Circuit Termination)**

La SCT es una función que proporciona pequeños cortocircuitos repetidos al final de la soldadura hasta que la alimentación del hilo se detiene completamente y se interrumpe el contacto con la pieza de trabajo.

La SCT no se debe utilizar con un hilo tubular.

#### **Tiempo de burnback**

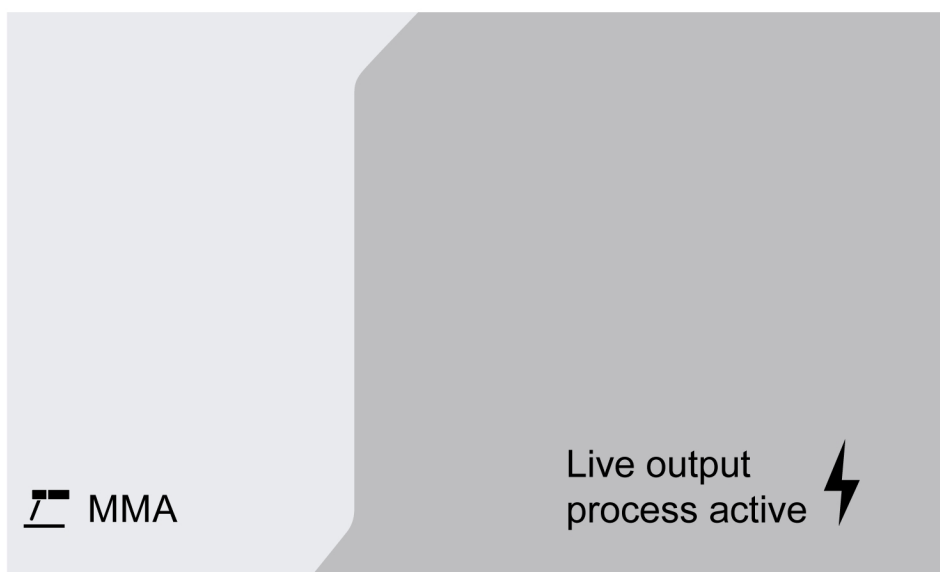
El tiempo de relleno es una demora entre el tiempo en que el hilo empieza a romperse hasta el tiempo en que la fuente de alimentación desconecta la tensión de soldadura.

Si el tiempo de electrificación es demasiado corto, el hilo sobresaldrá mucho después de terminar la soldadura, lo que presentará el riesgo de que el hilo quede atrapado en el depósito de soldadura que se está solidificando.

Si el tiempo de electrificación es demasiado largo, el hilo sobresaldrá poco, lo cual incrementará el riesgo de que se forme un arco con la punta de contacto.

## 7.2 Soldadura MMA

La soldadura MMA también puede denominarse soldadura con electrodos recubiertos. Cuando se golpea el arco, se funde el electrodo y su película forma una escoria protectora. Cuando se selecciona la aplicación MMA, hay un retraso de 5 s para la protección contra la formación involuntaria de un arco.



### Rango de ajuste

La siguiente tabla muestra el rango de configuración para la aplicación de MMA.

Parámetro	Paso de configuración	Unit	Rango	Valor predeterminado
Amperaje	1	A	De 0 a 999	100
Dinámica (fuerza de arco)	1		De -9 a +9	
Arranque en caliente			ENCENDIDO/ APAGADO	ENCENDIDO
% de A de arranque en caliente	1	%	100 – 150	115 %

### 7.2.1 Explicaciones de las funciones para los ajustes

#### Corriente

Una corriente más elevada produce un depósito de soldadura más amplio con mejor penetración en la pieza de trabajo.

#### Arco eléctrico

El arco eléctrico es importante para determinar cómo cambia la corriente en respuesta a un cambio en la longitud de arco. Un valor inferior refleja un arco más calmo con menos salpicaduras.

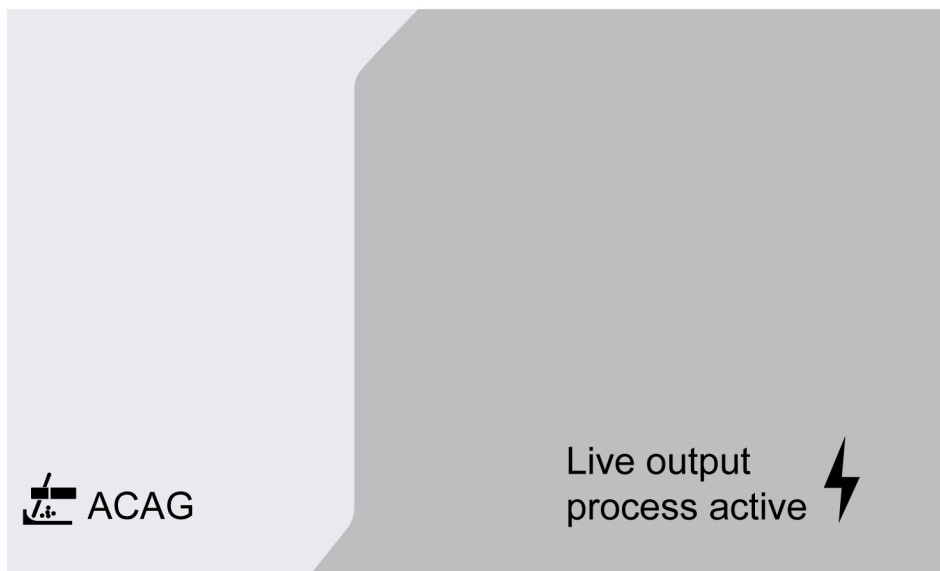
#### Arranque en caliente

El arranque en caliente incrementa la corriente de soldadura durante un tiempo ajustable al comenzar a soldar, lo que reduce el riesgo de fusión deficiente en el comienzo de la junta.

## 7.3 Ranurado

Con el ranurado por arco de aire, se utiliza un electrodo especial que incluye una barra de carbón con un revestimiento de cobre. Se forma un arco entre la barra de carbón y la pieza de trabajo, que funde el material. Se suministra aire de manera que desaparece el material fundido.

Cuando se selecciona la aplicación de ranurado, hay un retraso de 5 s para la protección contra la formación involuntaria de un arco.



### Rango de ajuste

La siguiente tabla muestra el rango de ajuste para la aplicación de ranurado.

Parámetro	Paso de configuración	Unit	Rango	Valor predeterminado
Tensión	0.1	V	De 35,0 a 54,0	35,0

Configuración de tensión recomendada para electrodos de ranurado

Tamaño del electrodo	in	1/8	5/32	3/16	1/4	5/16	3/8
	mm	3,2	4,0	4,8	6,4	7,9	9,5
Tensión	V	35-38	36-40	38-42	40-46	44-50	46-54

### 7.3.1 Explicaciones de las funciones para los ajustes

#### Tensión

Una tensión más elevada produce un depósito de soldadura más amplio con mejor penetración en la pieza de trabajo. La tensión se establece en la pantalla de medición, en los ajustes de los datos de soldadura o en los menús de modo rápido.

## 7.4 Soldadura GTAW



La soldadura GTAW funde el metal de la pieza de trabajo con un arco iniciado desde un electrodo de tungsteno que no se funde. El depósito de soldadura y el electrodo están preservados por el gas de protección.

En el caso de la soldadura GTAW, el alimentador se deberá complementar con lo siguiente:

- un soplete GTAW con válvula de gas
- un cilindro de gas argón
- un regulador de gas argón
- un electrodo de tungsteno
- un cable de control

El sistema realiza un **arranque con GTAW activo (GTAW activo)**.

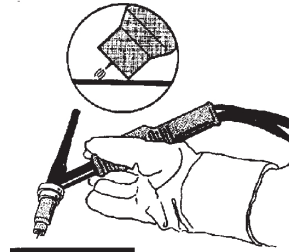
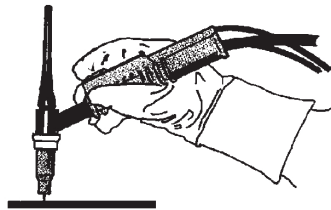
Se coloca el electrodo de tungsteno contra la pieza de trabajo. Una vez que se levanta de la pieza de trabajo, el arco se golpea a un nivel de corriente limitado.



### ¡ADVERTENCIA!

Desconecte todos los cables de la interconexión de la fuente de alimentación, excepto el cable de control.

El cable de retorno debe estar conectado en positivo y el cable de soldadura debe estar conectado en negativo.



## 8 MANTENIMIENTO

**¡NOTA!**

El mantenimiento regular es muy importante para un funcionamiento seguro y confiable.

**¡PRECAUCIÓN!**

Todos los compromisos asumidos por el proveedor en la garantía se dejan de aplicar si el cliente intenta realizar algún trabajo para rectificar las fallas del producto durante el período de garantía.

### 8.1 Inspección, limpieza y mantenimiento

**Mecanismo de alimentación de cable**

Compruebe periódicamente que la unidad de alimentación de hilo no esté atascada con suciedad.

- La limpieza y el reemplazo de las piezas gastadas del mecanismo de la unidad de alimentación de hilo se deben realizar regularmente para que no haya inconvenientes en la alimentación del hilo. Tenga en cuenta que si el pretensado es demasiado rígido, puede causar un desgaste anormal en el rodillo de presión, en el rodillo de alimentación y en la guía del hilo.
- Limpie las guías y otras piezas mecánicas del mecanismo de alimentación de hilo con aire comprimido con regularidad o si la alimentación de hilo parece lenta.
- Cambio de boquillas
- Revisión de la rueda motriz
- Cambio del empaque del engranaje

**Portabobina**

- Inspeccione con regularidad que la tuerca y el manguito aislante del cubo de freno no presenten desgaste y que estén bloqueados correctamente. Reemplace si es necesario.

**Soplete de soldar**

- Las partes de desgaste del soplete de soldar se deben limpiar y reemplazar regularmente para que no haya inconvenientes en la alimentación del hilo. Limpie con aire la guía del hilo regularmente y limpie la punta de contacto.

## 9 CÓDIGOS DE EVENTO

Los códigos de evento se utilizan para indicar e identificar un error en el equipo. Los códigos de evento proporcionan información sobre el equipo.

### Registro de fallas

Todas las fallas que se producen cuando se usa equipo de soldadura se registran como mensajes de error en el registro de fallas. Cuando el registro de fallas está lleno, se borrará automáticamente el mensaje más antiguo cuando se produzca la siguiente falla.

El mensaje de falla más reciente se muestra en el panel de control. Se puede leer el registro de fallas completo, así como las medidas correctivas, en el panel de control interno.

### Lista de códigos de evento

El panel de control muestra un código de evento de tres dígitos, en el que el primer dígito indica el tipo de evento. Los tipos de eventos (primer dígito del código de evento) son los siguientes:

0 = Sistema	1 = Comunicación	2 = Fuente de alimentación
3 = Unidad de alimentación de hilo	4 = Unidad de refrigeración	6 = Unidad de gas
7 = Externo		



#### ¡NOTA!

Los últimos dos dígitos indican la descripción del evento en el que el usuario puede tomar medidas correctivas. Si el código de error persiste o se muestra cualquier otro código, comuníquese con un técnico de servicio.



El ejemplo que se muestra en el gráfico de la izquierda indica una falla de tensión de alimentación en la fuente de alimentación.

### x01 Falla de la aplicación

Este código de evento se muestra debido a uno de los siguientes motivos:

- 001 - Error de la suma de comprobación de la aplicación

1. Confirme presionando cualquier botón en el panel de control.
2. Reinicie el sistema.

### x05 Falla de tensión de alimentación

Este código de evento se muestra debido a uno de los siguientes motivos:

- 205: Error de sobretensión/subtensión o fase de la red de electricidad.

1. Asegúrese de que la tensión de alimentación sea estable.
2. Reinicie el sistema.

## **x06** Falla de temperatura

Este código de evento se muestra debido a uno de los siguientes motivos:

- 406: Advertencia/error de temperatura del refrigerante de retorno.
- 206: Exceso de temperatura.
- 306: Error/advertencia de temperatura alta del motor de hilo.

### **Para 406 y 206**

1. Asegúrese de que las entradas o salidas de aire de refrigeración no estén bloqueadas ni obstruidas por suciedad.
2. Revise que se utilice el ciclo de trabajo para el equipo que no está sobrecargado.
3. Espere hasta que la temperatura se reduzca.

### **Para 306**

1. Verifique la guía, limpie con aire presurizado y sustituya la guía si está dañada o desgastada.
2. Compruebe el ajuste de presión del hilo y ajústelo si es necesario.
3. Compruebe el desgaste de los rodillos de accionamiento y sustitúyalos si es necesario.
4. Asegúrese de que el carrete de metal de relleno pueda girar sin mucha resistencia. Ajuste el cubo del freno si es necesario.
5. Reinicie el sistema.
6. Si el error persiste después de realizar estas acciones, intente reemplazar el soplete.

## **x08** Advertencia sobre la batería

Este código de evento se muestra debido a uno de los siguientes motivos:

- 208: Advertencia de batería baja de RTC/SRAM.
1. Asegúrese de que la polaridad (terminales +, -) de la batería sea correcta.
  2. Comuníquese con un técnico de servicio para reemplazar la batería.

## **x09** Error de tensión interna

Este código de evento se muestra debido a uno de los siguientes motivos:

- 209: Error sobretensión/subtensión interna.
1. Reinicie el sistema.
  2. Comuníquese con la persona autorizada para revisar las entradas principales.

## **x11** Falla de velocidad de alimentación de alambre

Este código de evento se muestra debido a uno de los siguientes motivos:

- 311: Error/advertencia de saturación de hilo.

- 311: Error de corriente de arranque/trabajo del motor de hilo.
1. Revise que se estén utilizando los revestimientos, la punta de contacto o el soplete correctos para los tipos de hilo de soldadura.
  2. Revise la tensión de par en la maza de freno.
  3. Asegúrese de que el control de velocidad de alimentación de hilo esté libre de suciedad y de que gire.
  4. Confirme presionando cualquier botón en el panel de control.
  5. Comuníquese con el técnico de servicio para revisar el motor impulsor.

## **x14** Falla de comunicación

Este código de evento se muestra debido a uno de los siguientes motivos:

- 114: Error de comunicación del control de soldadura.
  - 114 – Advertencia de la capa de comunicación TCP/LIN.
  - 114: Se perdió la conexión con el control principal.
  - 114 - Interfaz de Fieldbus perdida/Conexión perdida Fieldbus maestro.
  - 114 – Error de comunicación TCP/UDP.
1. Compruebe que todo el equipo esté conectado correctamente.
  2. Confirme presionando cualquier botón en el panel de control.
  3. No apague el sistema y comuníquese con el técnico de servicio.

## **x15** Se detectó un cortocircuito

Este código de evento se muestra debido a uno de los siguientes motivos:

- 215: Se detectó contacto de soldadura durante el arranque.
1. Asegúrese de que los cables de soldadura estén correctamente instalados en los terminales de soldadura.
  2. Confirme presionando cualquier botón en el panel de control.
  3. Comuníquese con el técnico de servicio.

## **x16** Falla de tensión alta de circuito abierto

Este código de evento se muestra debido a uno de los siguientes motivos:

- 216: Se perdió el sensor de tensión.
  - 216: El nivel de OCV es demasiado alto.
  - 216: Se perdió el módulo de freno de corriente.
  - 216: Error de función de freno de corriente.
1. En caso de pérdida del sensor de tensión, comuníquese con el técnico de servicio. De lo contrario, reinicie el sistema.

## **x17** Se perdió el contacto con otra unidad

Este código de evento se muestra debido a uno de los siguientes motivos:

- 017: Falta un nodo obligatorio.
  - 017: Se perdió un nodo crucial.
1. Revise las conexiones de los cables entre el subsistema (alimentador de hilo y fuente de alimentación).
  2. Confirme presionando cualquier botón en el panel de control.
  3. Comuníquese con el técnico de servicio.

## **x18** Falla de memoria interna

Este código de evento se muestra debido a uno de los siguientes motivos:

- 018: Advertencia de almacenamiento de datos de partición.
1. Asegúrese de que la conexión de red sea estable con WeldCloud y confirme.

## **x19** Falla de memoria

Este código de evento se muestra debido a uno de los siguientes motivos:

- 019: Error de lectura/escritura de la memoria de parámetros.
  - 019: Error de lectura/escritura del registro.
1. Reinicie el sistema.
  2. Comuníquese con el técnico de servicio.

## **x20** Falla de administración de usuarios

Este código de evento se muestra debido a uno de los siguientes motivos:

- 020 - No hay un trabajo válido disponible.
1. Asegúrese de que el administrador guarde los trabajos predefinidos.

## **x21** Falla de importación/exportación

Este código de evento se muestra debido a uno de los siguientes motivos:

- 021: versión incorrecta en el paquete WeldMode.
1. Asegúrese de que el administrador haya cargado el software correcto.

## **x25** Unidades incompatibles

Este código de evento se muestra debido a uno de los siguientes motivos:

- 025: Error/advertencia de incompatibilidad de la versión de comunicación del sistema.
  - 025: La versión del módulo de control del convertidor de alimentación no es válida.
  - 025: No se conoce la capacidad de alimentación del módulo de control del convertidor de alimentación.
1. Comuníquese con el técnico de servicio.
  2. Asegúrese de que la versión de software sea similar para todos los nodos conectados.
  3. Conecte la unidad de alimentación de hilo correcta y reinicie.

## **x26** Falla de distribución

Este código de evento se muestra debido a uno de los siguientes motivos:

- 026: Tiempo de espera del guardián.
  - 026: Error de control del proceso.
1. Reinicie el sistema.
  2. Confirme presionando cualquier botón en el panel de control.
  3. Comuníquese con el técnico de servicio.

## **x29** Sin flujo de refrigerante

Este código de evento se muestra debido a uno de los siguientes motivos:

- 429: La ELP se desactivó durante la soldadura.
  - 429: no hay flujo en el sensor de refrigeración de agua.
  - 429: error de precondiciones de refrigeración.
1. Revise las conexiones de la manguera de refrigerante y confirme.
  2. Espere hasta que la temperatura se reduzca.

## **x31** Falla de presión de gas

Este código de evento se muestra debido a uno de los siguientes motivos:

- 631: Error/advertencia de presión de entrada de gas.
1. Si se utiliza solo un regulador de flujo, asegúrese de que esté ajustado en el nivel máximo.
  2. Compruebe que la entrada de presión de gas al alimentador esté entre 3 y 5 bar. Si no es así, ajuste la presión de gas al nivel recomendado.
  3. Compruebe que las mangueras de gas conectadas al alimentador no estén estranguladas y asegúrese de que no haya fugas de gas.
  4. Presione cualquier botón del panel de control para reconocer los errores mostrados.
  5. Seleccione el ajuste de flujo de gas apropiado en el panel de control.
  6. Comuníquese con el técnico de servicio.

## **x32** Falla de flujo de gas

Este código de evento se muestra debido a uno de los siguientes motivos:

- 632: Error/advertencia de saturación de gas.
  - 632: Error de falta de gas de salida.
1. Realice las inspecciones que se indican en X31 (Falla de presión de gas) del 1 al 5.
  2. Compruebe que la manguera de gas del soplete no esté estrangulada.
  3. Compruebe que la entrada de presión de gas al alimentador esté entre 3 y 5 bar. Si no es así, ajuste la presión de gas al nivel recomendado.
  4. Desconecte el soplete y presione el botón de purga de gas. Si el error no aparece, reemplace el soplete.

## **x33** Falla de USB

Este código de evento se muestra debido a uno de los siguientes motivos:

- 033: Corriente alta USB.
  - 033: Error de lectura/escritura de USB.
1. Asegúrese de que el USB esté en buenas condiciones de funcionamiento y configurado correctamente.
  2. Comuníquese con el técnico de servicio.

## **x35** Falla de tiempo de ejecución del software

Este código de evento se muestra debido a uno de los siguientes motivos:

- 035: Error de asignación de mensajes.
  - 035: Error de asignación de mensajes del impulsor.
  - 035: Desbordamiento de la cola de eventos.
  - 035: No se pudieron iniciar los microservicios.
1. Reinicie el sistema.
  2. Comuníquese con el técnico de servicio.

---

## 10 SOLUCIÓN DE PROBLEMAS

---

Antes de llamar a un técnico de servicio autorizado, efectúe las siguientes comprobaciones.

<b>Síntoma de la falla</b>	<b>Descripción de la falla y medidas correctivas</b>
El mecanismo de alimentación de hilo del alimentador de hilo está lento o rígido.	<b>Acciones correctivas:</b>  Limpie las guías y otras piezas mecánicas del mecanismo de alimentación de hilo con aire comprimido.  Limpie y ajuste la presión de los rodillos según la tabla de la etiqueta en la puerta del costado izquierdo.

## 11 PEDIDOS DE REPUESTOS

---



### ¡PRECAUCIÓN!

Las reparaciones y los trabajos eléctricos deben ser realizados por un técnico del servicio autorizado de ESAB. Utilice solo piezas usadas y repuestos originales ESAB.

El RobustFeed Edge está diseñado y probado de acuerdo con las normas europeas e internacionales **EN IEC 60974-5** e **EN IEC 60974-10 Clase A**, las normas canadienses **CAN/CSA-E60974-5** y las normas estadounidenses **ANSI/IEC 60974-5**. Es obligación de la unidad de servicio que ha llevado a cabo el servicio o la reparación asegurarse de que el equipo siga cumpliendo la norma antedicha.

Las piezas de repuesto y de desgaste se pueden solicitar a través del distribuidor de ESAB más cercano. Consulte [esab.com](https://www.esab.com). Al realizar el pedido, detalle el tipo de producto, número de serie, designación y número de repuesto de acuerdo con la lista de repuestos. Esto facilita el envío y garantiza la correcta entrega.

## 12 CALIBRACIÓN Y VALIDACIÓN



### ¡ADVERTENCIA!

Un técnico de servicio capacitado, con suficiente formación en tecnologías de soldadura y medición, debe realizar la calibración y validación. El técnico debe conocer los peligros que pueden ocurrir durante la soldadura y la medición, y debe tomar las medidas de protección necesarias.

### 12.1 Métodos de medición y tolerancias

Al calibrar y validar, el instrumento de medición de referencia debe utilizar el mismo método de medición en el rango de CC (promedio y rectificación de los valores medidos). Se utilizan varios métodos de medición para los instrumentos de referencia, p. ej., TRMS (del inglés "True Root Mean Square", media cuadrática verdadera), RMS (del inglés "Root Mean Square", media cuadrática) y media aritmética rectificada. La Warrior Edge 500 utiliza el valor de la media aritmética rectificada y, por lo tanto, debe calibrarse frente a un instrumento de referencia usando el valor de la media aritmética rectificada.

En la aplicación de campo, es posible que un dispositivo de medición y una Warrior Edge 500 muestren valores diferentes aunque ambos sistemas estén validados y calibrados. Esto se debe a las tolerancias de medición y al método de medición de los dos sistemas de medición. Esto puede dar como resultado una desviación total hasta la suma de ambas tolerancias de medición. Si el método de medición difiere (TRMS, RMS o media aritmética rectificada), se esperan desviaciones significativamente mayores.

La fuente de alimentación de soldadura de ESAB Warrior Edge 500 presenta el valor medido en media aritmética rectificada y, por lo tanto, no debe mostrar diferencias significativas derivadas del método de medición cuando se compare con otros equipos de soldadura ESAB.

### 12.2 Requisitos, especificaciones y estándares

La Warrior Edge 500 está diseñada para cumplir con las precisiones de la indicación y de los medidores requeridas por la norma IEC/EN 60974-14, por definición de grado estándar.

#### Precisiones de calibración de valores mostrados: grado estándar

Tensión de arco **±1,5 V** (Umín – U2) bajo carga, resolución de 0,1 V (el rango de medición teórico en un sistema Warrior Edge 500 es de 0,1 a 199 V).

Corriente de soldadura **±2,5 %** de I2 máx. según la placa de valores nominales de la unidad sometida a prueba, resolución 1 A. El rango de medición está especificado por la placa de valores nominales en la fuente de alimentación de soldadora usada para Warrior Edge 500.

#### Precisiones de calibración de valores mostrados: grado de precisión

Tensión de arco **±0,6 V** (Umín – U2) bajo carga, resolución de 0,1 V (el rango de medición teórico en un sistema Warrior Edge 500 es de 0,1 a 199 V).

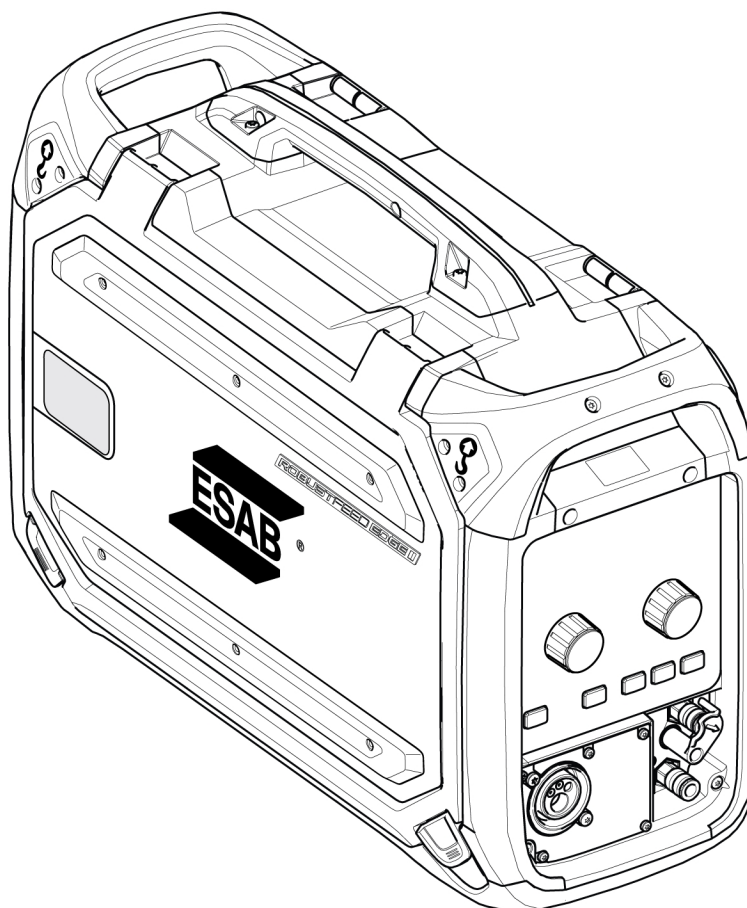
Corriente de soldadura **±1,0%** de I2 máx. según la placa de valores nominales de la unidad sometida a prueba, resolución 1 A. El rango de medición está especificado por la placa de valores nominales en la fuente de alimentación de soldadora usada para Warrior Edge 500.

#### Método recomendado y estándar aplicable

ESAB recomienda que la calibración se ejecute de acuerdo con la especificación del fabricante para el grado de precisión con ESAT EDGE. El grado estándar puede ejecutarse de acuerdo con IEC/EN 60974-14:(2018) en el modo CV-Mig/Mag manual o en el modo CC-MMA.

# ANEXO

## NÚMEROS DE PEDIDO

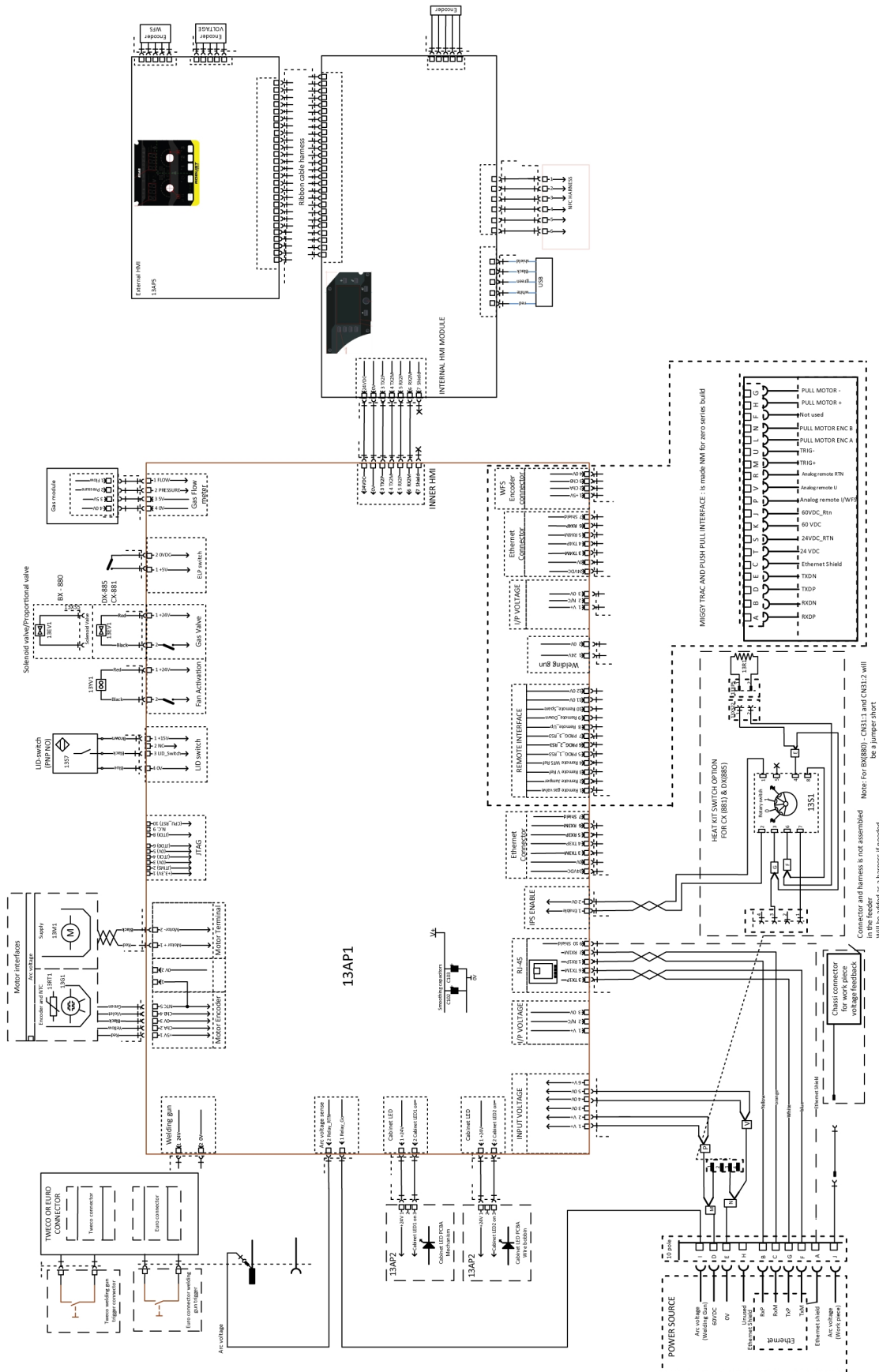


N.º de pedido	Denominación	Notas
0446 600 880	RobustFeed Edge BX	Con conector EURO, sistema de enfriamiento de soplete y NFC.
0446 600 881	RobustFeed Edge CX	Con conector EURO, sistema de enfriamiento de soplete, NFC, calentador y control de gas digital TrueFlow
0446 600 885	RobustFeed Edge DX Tweco	Con conector Tweco, salida MMA, sistema de enfriamiento de soplete, NFC, calentador y control de gas digital TrueFlow
0463 773 *	Instrucciones de uso	RobustFeed Edge
0463 787 001	Lista de repuestos	RobustFeed Edge
0463 845 001	Manual de servicio	RobustFeed Edge

Los últimos tres dígitos del número del documento del manual indican la versión del manual. Por lo tanto, en este documento, se sustituyen por el símbolo “\*”. Asegúrese de utilizar un manual con un número de serie o una versión de software que corresponda al producto. Consulte la primera página del manual.



La documentación técnica está disponible en Internet, en: [www.esab.com](http://www.esab.com)




# DIAGRAMA DE CABLEADO





## PIEZAS DE DESGASTE




### Fe, Ss and cored wire

Wire diameter (mm) (in.)	0.6 .023	0.8 .030	0.9/1.0 .040	1.2 .045	1.4 .052	1.6 1/16	1.8 .070	2.0 5/16	 Feed roller
<b>V-groove</b> 	<b>X</b>	<b>X</b>							0445 850 001
		<b>X</b>	<b>X</b>						0445 850 002
			<b>X</b>						0445 850 003
			<b>X</b>	<b>X</b>					0445 850 004
				<b>X</b>					0445 850 005
						<b>X</b>	<b>X</b>		0445 850 006
								<b>X</b>	0445 850 007




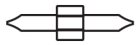

Inlet wire guide 	Middle wire guide 	Outlet wire guide 
0445 822 001 (2 mm)	0446 080 882	0445 830 881 (Euro) 0445 830 883 (Tweco)

### Cored wire – Different wire guides dependent on wire diameter



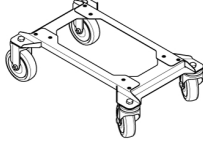
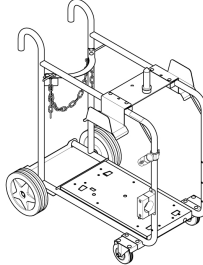
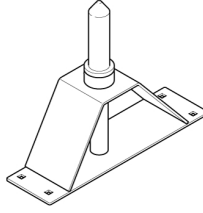
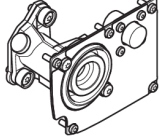

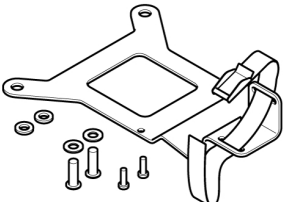
Wire diameter (mm) (in.)	0.9/1.0 .040	1.2 .045	1.4 .052	1.6 1/16	1.8 .070	2.0 5/64	2.4 3/32	 Feed roller
<b>V-K-knurled</b> 	<b>X</b>	<b>X</b>						0445 850 030
		<b>X</b>						0445 850 031
		<b>X</b>	<b>X</b>					0445 850 032
					<b>X</b>			0445 850 033
						<b>X</b>		0445 850 034
							<b>X</b>	0445 850 035
								<b>X</b>

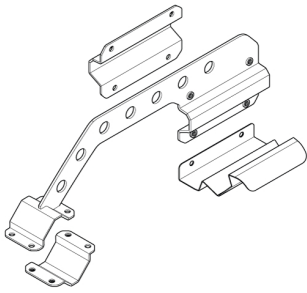
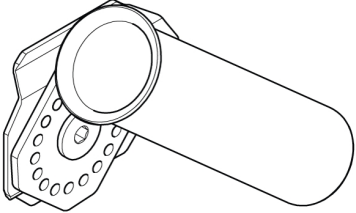
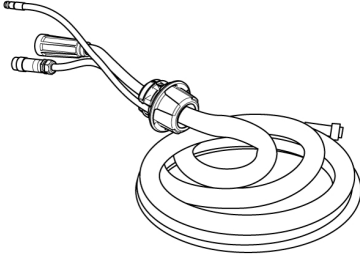
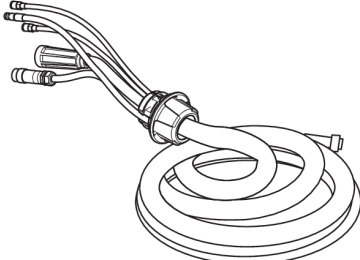
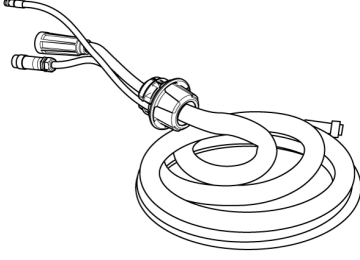
	Inlet wire guide 	Middle wire guide 	Outlet wire guide 
Wire diameter 0.9–1.6 mm 0.040–1/16 in.	0445 822 001 (2 mm)	0446 080 882	0445 830 881 (Euro) 0445 830 883 (Tweco)
Wire diameter 1.8–2.4 mm 0.070–3/32 in.	0445 822 002 (3 mm)	0446 080 883	0445 830 882 (Euro) 0445 830 884 (Tweco)

## Al wire

Wire diameter (mm) (in.)	0.6 .02 3	0.8 .03 0	0.9/1.0 .040	1.2 .04 5	1.4 .05 2	1.6 1/1 6	1.8 .07 0	 Feed roller
<b>U-groove</b> 		<b>X</b>	<b>X</b>					0445 850 050
			<b>X</b>	<b>X</b>				0445 850 051
				<b>X</b>		<b>X</b>		0445 850 052
<b>Inlet wire guide</b> 	<b>Middle wire guide</b> 			<b>Outlet wire guide</b> 				
0445 822 001 (2 mm)	0446 080 881			0445 830 885 (Euro)				
				0445 830 886 (Tweco)				

## ACCESORIOS

0447 776 880	<b>NFC Admin card kit</b> <ul style="list-style-type: none"> <li>• 5 Admin cards</li> </ul>	
0447 776 881	<b>NFC User card kit</b> <ul style="list-style-type: none"> <li>• 5 User cards</li> </ul>	
0446 081 880	<b>Wheel kit</b>	
0349 313 450	<b>Trolley</b> , compatible with RobustFeed Edge and Warrior Edge 500	
0465 508 880	<b>Guide pin extension kit</b> For the feeder assembled with the wheel kit	
0446 120 882	<b>Tweco 4 connector</b> including front plate	
F102 440 880	<b>Quick connector Marathon Pac™</b>	
0446 082 880	<b>Torch strain relief</b>	

0446 956 880	<b>Boom adaptor kit</b> including a stopper for RobustFeed door  For assembly instructions, refer to the Boom adaptor assembly instruction manual	
0446 958 880	<b>Torch holder</b>  For assembly on the RobustFeed  For assembly instructions, refer to the Torch holder assembly instruction manual	
<b>Interconnection cable with pre-assembled strain relief, Air cooled, 70 mm<sup>2</sup></b>		
0446 310 880	2.3 m (7 ft)	
0446 310 881	5 m (16 ft)	
0446 310 882	10 m (33 ft)	
0446 310 883	15 m (49 ft)	
0446 310 884	20 m (66 ft)	
0446 310 885	25 m (82 ft)	
0446 310 886	35 m (115 ft)	
0446 310 887	50 m (164 ft)	
<b>Interconnection cable with pre-assembled strain relief, Liquid cooled, 70 mm<sup>2</sup></b>		
0446 310 890	2.3 m (7 ft)	
0446 310 891	5 m (16 ft)	
0446 310 892	10 m (33 ft)	
0446 310 893	15 m (49 ft)	
0446 310 894	20 m (66 ft)	
0446 310 895	25 m (82 ft)	
0446 310 896	35 m (115 ft)	
<b>Interconnection cable with pre-assembled strain relief, Air cooled, 95 mm<sup>2</sup></b>		
0446 310 980	2.3 m (7 ft)	
0446 310 981	5 m (16 ft)	
0446 310 982	10 m (33 ft)	
0446 310 983	15 m (49 ft)	
0446 310 984	20 m (66 ft)	
0446 310 985	25 m (82 ft)	
0446 310 986	35 m (115 ft)	
0446 310 987	50 m (164 ft)	
<b>Interconnection cable with pre-assembled strain relief, Liquid cooled, 95 mm<sup>2</sup></b>		

ANEXO

0446 310 990	2.3 m (7 ft)	
0446 310 991	5 m (16 ft)	
0446 310 992	10 m (33 ft)	
0446 310 993	15 m (49 ft)	
0446 310 994	20 m (66 ft)	
0446 310 995	25 m (82 ft)	
0446 310 996	35 m (115 ft)	





# A WORLD OF PRODUCTS AND SOLUTIONS.



Para obtener información de contacto, visite [esab.com](http://esab.com)

ESAB AB, Lindholmsallén 9, Box 8004, 402 77 Gothenburg, Sweden, Phone +46 (0) 31 50 90 00

[manuals.esab.com](http://manuals.esab.com)

